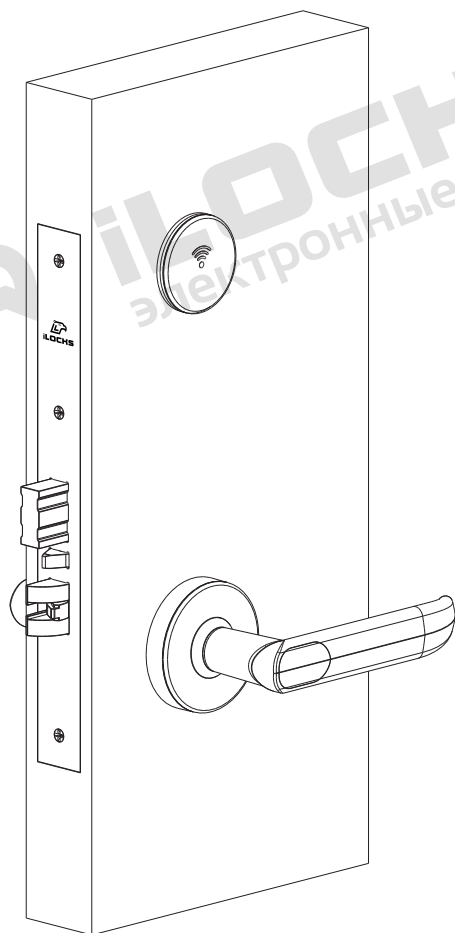


ПАСПОРТ  
ЭЛЕКТРОННОГО ДВЕРНОГО ЗАМКА  
ДЛЯ ГОСТИНИЦ, ОФИСОВ, ОБЩЕЖИТИЙ  
IS190 433+BLE

ПС- iLOCKS IS190 433+BLE



г. Краснодар, 2025 г.



## 1. ОСНОВНЫЕ СВЕДЕНИЯ

1.1. Паспорт распространяется на электронные замки серии iLOCKS IS190 433+BLE, предназначенные для управления доступом гостей в номера и персонала гостиницы, офиса и УК в помещения и служебные зоны.

## 2. ОСНОВНЫЕ ТЕХНИЧЕСКИЕ ДАННЫЕ

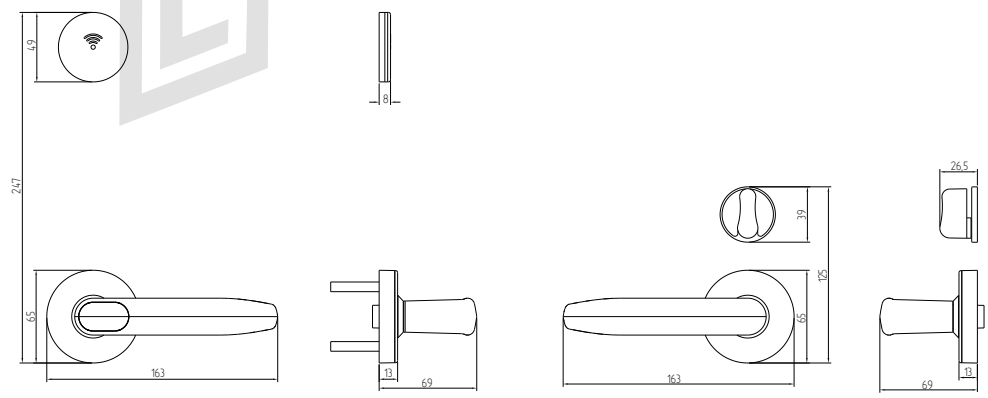
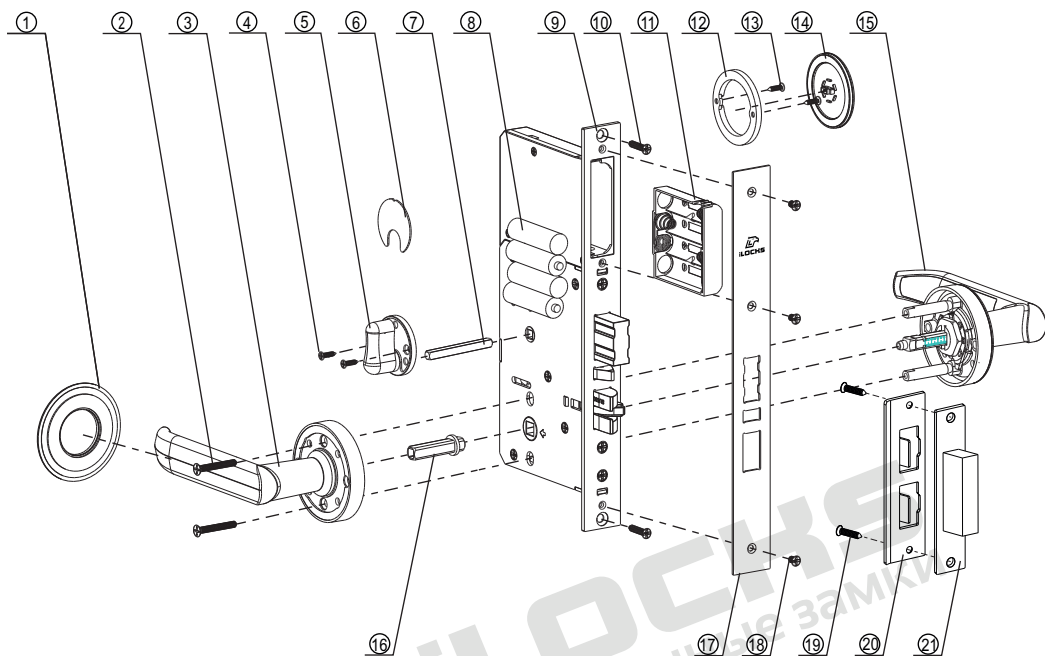
2.1. Основные технические характеристики представлены в таблице 1.

Таблица 1

Электропитание(рабочее напряжение)	4,5~6,0 В постоянного тока
Источники питания	4 алкалиновые батареи AA 1,5 В
Срок службы батарей	15000 срабатываний
Записи о срабатываниях	990 последних записей
Рабочая частота	13,56 МГц(карта Mifare), Sub-1G (433МГц), BLE 4.2
Расстояние считывания	<2 см
Рабочая влажность	10-95% отн. влажности
Рабочая температура	От - 20 до + 50 °С
Ток в режиме покоя	<25 мкА
Рабочий ток	<200 мА
Способы разблокировки	Микроволновая индукция, дистанционное открытие, мобильное приложение, аварийный механический ключ
Время разблокировки	Если дверь не была открыта после разблокировки то через 5 секунд она будет вновь заблокирована
Сигнал о низком уровне заряда батарей	При падении напряжения ниже 4,8 В подается троекратный звуковой сигнал. Замок можно открыть еще до 100 раз. При падении напряжения ниже 4,5 В, дверь больше не откроется. Потребуется открыть дверь аварийным механическим ключом и заменить батарейки
Программное обеспечение	iLocks online
Материал корпуса	Цинковый сплав, пластик
Совместимость с PMS	Поддерживается

## 3. СПЕЦИФИКАЦИЯ И КОМПЛЕКТАЦИЯ

3.1. Структурная схема (спецификация) и габаритные характеристики электронных замков iLOCKS IS190 433+BLE представлены на рисунке №1.



Внешняя панель

Внутренняя панель

Таблица №2- Спецификация

<p>1 Декоративное кольцо внутренней ручки</p> <p>x1</p>	<p>2 Крепежный винт 60*5 мм*</p> <p>x2</p>	<p>3 Задняя (внутренняя) ручка</p> <p>x1</p>	<p>4 Саморезы ночной защелки 10*3мм</p> <p>x2</p>	
<p>5 Ночная защелка</p> <p>x1</p>	<p>6 Декоративная накладка ночной защелки</p> <p>x1</p>	<p>7 Малый четырехгранный шток</p> <p>x1</p>	<p>8 Батарейки</p> <p>x4</p>	<p>9 Врезной замок (механизм замка)</p> <p>x1</p>
<p>10 Саморезы врезного замка 20*4 мм</p> <p>x2</p>	<p>11 Батарейный отсек</p> <p>x1</p>	<p>12 Монтажная пластина считывателя</p> <p>x1</p>	<p>13 Саморезы монтажной пластины</p> <p>x2</p>	<p>14 Декоративная накладка считывателя</p> <p>x1</p>
<p>15 Передняя (внешняя) ручка с комплектом механических ключей</p> <p>x1</p>	<p>16 Большой четырехгранный шток</p> <p>x1</p>	<p>17 Фронтальная планка врезного механизма</p> <p>x1</p>	<p>18 Винты передней панели мартизы 8*4мм</p> <p>x3</p>	<p>20 Ответная часть дверного замка прямая/угловая***</p> <p>x1</p>
			<p>19 Саморезы ответной части 20x4 мм**</p> <p>x2</p>	<p>21 Запорная коробка</p> <p>x1</p>

\* Длина крепежных винтов (№2), четырехгранных штоков (№7, 16), ключей (№15) может быть изменена в зависимости от толщины дверного полотна по предварительной договоренности с производителем изделия

\*\* В зависимости от типа ответной части в комплект входят: 2 самореза ответной части (№19) (в стандартной комплектации с прямой ответной частью) или 4 самореза (№19) (в комплектации с угловой ответной частью).

\*\*\* В стандартную комплектацию входит прямая угловая часть дверного замка (№20). Возможна комплектация с угловой ответной частью по предварительной договоренности с производителем изделия.

\*\*\*\* Производитель оставляет за собой право вносить изменения в дизайн и комплектацию изделия, не ухудшающие характеристики устройства в целом, без предварительного уведомления и изменения руководства и паспорта изделия.

Рисунок №1 – Структурная схема (спецификация) замков типа iLOCKS IS190 433+BLE

### 3.2. Комплектация:

- передняя ручка;
- считыватель;
- задняя ручка;
- врезной механизм с батарейным отсеком;
- 2 механических ключа;
- фурнитура;
- фронтальная планка;
- ответная планка;
- запорная коробка.

### 4. РЕСУРС, СРОКИ СЛУЖБЫ И ГАРАНТИИ ИЗГОТОВИТЕЛЯ

4.1. Изготовитель гарантирует соответствие замков требованиям технической и конструкторской документации при соблюдении потребительских условий эксплуатации и хранения.

4.2. При соблюдении условий эксплуатации срок службы изделия может составлять до 1 000 000 циклов (открываний).

4.3. При соблюдении условий эксплуатации и монтажа сертифицированными партнерами на изделие распространяется гарантия от заводского брака - 36 месяцев.

4.4. В случае механического повреждения или несоблюдении требований эксплуатации, гарантия на изделие не распространяется. Восстановление работоспособности изделия оплачивается отдельно.

4.5. Форма письменной рекламации (претензии) представлена в Приложении №1 к настоящему паспорту.

4.6. Рекламацию (претензию) в случае обнаружения дефектов или поломок замка по вине изготовителя (поставщика) эксплуатант может подать в течение всего периода действия гарантии на товар.

### 5. УКАЗАНИЯ ПО ТРАНСПОРТИРОВАНИЮ И ХРАНЕНИЮ

5.1. Транспортирование изделий производится любым видом транспорта в соответствии с едиными правилами, действующими на данном виде транспорта.

5.2. Электронные замки должны храниться и использоваться в сухом, отапливаемом помещении, обеспечивающем сохранность изделий от механических повреждений и действия агрессивных сред.

5.3. Упаковка оборудования обеспечивает сохранность при транспортировке, хранении при условии надлежащего с ним обращения и соблюдения правил транспортировки. Используемая тара (упаковка) однократного использования, подлежит утилизации в соответствии с требованиями законодательства страны эксплуатации.

5.4. Сведения о хранении вносятся в таблицу №2.

Таблица №2. Сведения о хранении

Дата		Условия хранения изделия	Должность, фамилия, инициалы ответственного лица
Установки на хранение	Снятие с хранения		

### 6. ИНСТРУКЦИЯ ПО МОНТАЖУ/УСТАНОВКЕ

6.1. Порядок монтажа/установки описан в руководстве по эксплуатации разработанном и утвержденном в установленном порядке предприятием-изготовителем.

### 7. УСЛОВИЯ ЭКСПЛУАТАЦИИ

7.1. Для сохранения гарантии рекомендуется воздержаться от механических воздействий на считыватель, интерфейсные кабели, а также необоснованного нарушения конструктивной целостности изделия.

7.2. При монтаже замка необходимо обеспечить минимальное расстояние от торцевой планки до ответной - 2 мм по всей поверхности. Все выдвижные защелки должны свободно заходить в отверстия ответной планки.

7.3. Запрещается разбирать замок неспециалистам; при возникновении такой необходимости разборку следует выполнять под руководством специалиста с соответствующей квалификацией.

7.4. Эксплуатация электронного замка с разряженными батарейками недопустима.

7.5. Использование механических ключей в качестве основного средства разблокировки электронного замка запрещено. Это может привести к выходу из строя аварийного средства разблокировки замка. Механические ключи необходимы только для аварийного открытия замка в случае полного разряда батареек для их замены.

7.6. Для разблокировки электронного замка IS190 433+BLE, используются: микроволновая индукция (брелоки, карточки, браслеты, метки – стандарта Mifare 13,56МГц с установленной защитой протокола версии iLocks); дистанционное открытие; мобильное приложение.

**Приложение №1  
ФОРМА РЕКЛАМАЦИИ(ПРЕТЕНЗИИ)**

**Письмо-претензия.**  
(по факту брака (недостачи) товара)

Исх. № \_\_\_\_\_  
"\_\_\_"\_\_\_\_\_20\_\_ г.

Куда \_\_\_\_\_  
(наименование организации)

Кому \_\_\_\_\_  
(Ф.И.О. руководителя)

П Р Е Т Е Н З И Я № \_\_\_\_\_

На основании договора № \_\_\_\_\_ от "\_\_\_"\_\_\_\_\_20\_\_ г., накладной № \_\_\_\_\_ от  
"\_\_\_"\_\_\_\_\_20\_\_ г., счету № \_\_\_\_\_ от "\_\_\_"\_\_\_\_\_20\_\_ г. в адрес

\_\_\_\_\_ (наименование организации, которая предъявляет претензию)  
поступили товары \_\_\_\_\_

\_\_\_\_\_ (наименование товаров)  
по цене \_\_\_\_\_ руб. в количестве \_\_\_\_\_ на сумму  
\_\_\_\_\_ руб.

Данные товары поступили \_\_\_\_\_  
(вид транспортного средства)

При проверке товара по качеству (количеству) было установлено, что по накладной, счету, значится:

Фактически оказалось \_\_\_\_\_

Брак (недостача) на сумму \_\_\_\_\_ руб. образовался(сь) по вине поставщика (перевозчика,  
изготовителя).

Данный факт подтверждается актом № \_\_\_\_\_ от "\_\_\_"\_\_\_\_\_20\_\_ г.

На основании изложенного и руководствуясь ст. \_\_\_\_\_ договора № \_\_\_\_\_ от "\_\_\_"\_\_\_\_\_20\_\_ г.,

**П Р О Ш У:**

Произвести замену бракованного товара на новый.

Приложения:

1. Акт приемки товара № \_\_\_\_\_.
2. Удостоверение представителя \_\_\_\_\_ № \_\_\_\_\_ от "\_\_\_"\_\_\_\_\_20\_\_ г.
3. Товаротранспортная накладная № \_\_\_\_\_.
4. Другие документы, обосновывающие претензию на \_\_\_\_\_ листах.

Руководитель предприятия \_\_\_\_\_

\_\_\_\_\_ (подпись)

\_\_\_\_\_ (фамилия, инициалы)

**Приложение №2  
ФОРМА АКТА ПОДТВЕРЖДЕНИЯ ВВОДА ОБОРУДОВАНИЯ В  
ЭКСПЛУАТАЦИЮ**

№ \_\_\_\_\_

Место составления: \_\_\_\_\_

Дата: \_\_\_\_\_

Мы нижеподписавшиеся: \_\_\_\_\_  
(эксплуатант, монтажная организация при наличии)

настоящим подтверждаем, что замок серии iLOCKS IS190 433+BLE

\_\_\_\_\_ (производитель, модель иная идентификационная информация)

Установлены по адресу: \_\_\_\_\_

Установка осуществлена надлежащим образом, с соблюдением требований  
руководства по эксплуатации, паспорта оборудования и инструкции по  
монтажу/установке.

Члены комиссии:

1. \_\_\_\_\_  
ФИО, подпись, печать (при наличии)

2. \_\_\_\_\_  
ФИО, подпись, печать (при наличии)

3. \_\_\_\_\_  
ФИО, подпись, печать (при наличии)

4. \_\_\_\_\_  
ФИО, подпись, печать (при наличии)

5. \_\_\_\_\_  
ФИО, подпись, печать (при наличии)

**Приложение №3  
ФОРМА ЗАПИСЕЙ О ПРОВОДИМОМ РЕМОНТЕ**

КРАТКИЕ ЗАПИСИ О ПРОИЗВЕДЕННОМ РЕМОНТЕ

Замок серии iLOCKS IS190 433+BLE

№/заводское обозначение \_\_\_\_\_ предприятие, дата: \_\_\_\_\_

Наработка с начала эксплуатации \_\_\_\_\_  
(параметр, характеризующий ресурс или срок службы)

Причина поступления в ремонт \_\_\_\_\_

Сведения о произведенном ремонте (вид ремонта и краткие сведения о ремонте) \_\_\_\_\_

**Приложение №4  
УЧЕТ ПРОВЕДЕННЫХ РАБОТ ПО ТЕХНИЧЕСКОМУ  
ОБСЛУЖИВАНИЮ**

Краткое содержание работы	Установленный срок выполнения	Дата выполнения	Должность, фамилия и подпись	
			выполнившего работу	проверившего работу

**Приложение №5  
СВИДЕТЕЛЬСТВО ОБ УПАКОВКЕ**

Замок серии iLOCKS IS190 433+BLE

\_\_\_\_\_ № \_\_\_\_\_  
обозначение заводской номер

Упакованы Изготовителем согласно требованиям действующей технической документации.

\_\_\_\_\_ должность \_\_\_\_\_ личная подпись \_\_\_\_\_ расшифровка подписи

\_\_\_\_\_ год, месяц, число

**Приложение №6  
СВЕДЕНИЯ О ИЗГОТОВИТЕЛЕ (ПОСТАВЩИКЕ)**

Страна происхождения: Разработано в России. Произведено в Китае по заказу: Общество с ограниченной ответственностью «ИНТЕЛЛЕКТ СТАЙЛ» ИНН: 2312239077, Адрес: 350018, Россия, Краснодарский край, г. Краснодар, ул. Магистральная, д.3, Тел.: +7(861)299-12-29; 8-800-200-82-84; e-mail: sale@ilocks.ru; web\_site: www.ilocks.ru

Сборка, комплектация и упаковка товара произведена в России компанией ООО «ИНТЕЛЛЕКТ СТАЙЛ» ИНН: 2312239077, отдел комплектации: тел.: +7(861)219-30-30

Правообладатель торговой марки iLocks на территории РФ: ООО «ИНТЕЛЛЕКТ СТАЙЛ» ИНН: 2312239077.

