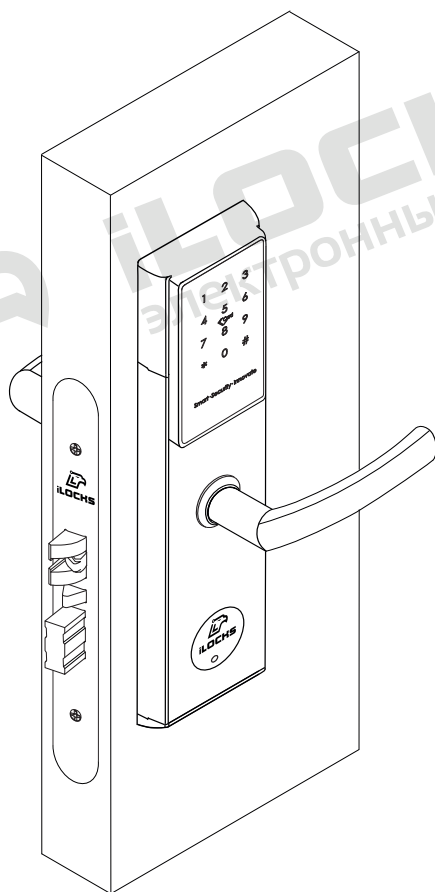


**ЭЛЕКТРОННЫЕ КОДОВЫЕ ДВЕРНЫЕ ЗАМКИ ДЛЯ
ГОСТИНИЦ, АПАРТАМЕНТОВ, КВАРТИР, ОФИСОВ, ОБЩЕЖИТИЙ
iLOCKS IS8005AB3-BL 433+BLE**

ПАСПОРТ

ПС- IS8005AB3-BL 433+BLE



Краснодар, 2026 г.



1. ОСНОВНЫЕ СВЕДЕНИЯ

1.1. Паспорт распространяется на электронные замки серии iLOCKS IS8005AB3-BL 433+BLE, предназначенные для управления доступом гостей в номера и персонала гостиницы, офиса и УК в помещения и служебные зоны.

2. ОСНОВНЫЕ ТЕХНИЧЕСКИЕ ДАННЫЕ

2.1. Основные технические характеристики представлены в таблице 1.

Таблица 1. Характеристики

Модель замка	iLOCKS IS8005AB3-BL 433+BLE
Габариты панелей (ШхВхГ)	Внешняя 78x306x23 мм Внутренняя 78x306x28 мм
Цвета	Серебро, золото, черный
Материал корпуса	Нержавеющая сталь, ABS-пластик
Электропитание (рабочее напряжение)	4,5 ~ 6,0 В постоянного тока
Источники питания	4 щелочные батареи АА 1,5 В
Срок службы батарей	15000 срабатываний
Ток в режиме покоя	< 25 мкА
Рабочий ток	< 200 мА
Записи о срабатываниях	1990 последних записей
Рабочая частота	13,56 МГц (карта Mifare), BLE 4.2
Расстояние считывания	< 2 см
Рабочая температура	- 20 ~ + 50 °С
Рабочая влажность	10 ~ 95 %
Способы разблокировки	Микроволновая индукция, дистанционное открытие, мобильное приложение, аварийный механический ключ, коды разблокировки
Время разблокировки	5 секунд
Сигнал о низком уровне заряда батарей	При падении напряжения ниже 4,8 В подается троекратный звуковой сигнал. Замок можно открыть еще до 100 раз.
Программное обеспечение	iLocks
Операционная система	Windows 10 или более поздние
Совместимость с PMS	Поддерживается

3. СПЕЦИФИКАЦИЯ И КОМПЛЕКТАЦИЯ

3.1. Структурная схема (спецификация) и габаритные характеристики замков типа iLOCKS IS8005AB3-BL 433+BLE представлены на рисунке №1.

3.2. Комплектация замка:

- Передняя панель с ручкой, кодовой панелью и считывателем;
- Задняя панель с ручкой и батарейным отсеком;
- Врезной механизм замка;
- Цилиндр с 2-мя механическими ключами;
- Фурнитура;
- Ответная планка с запорной коробкой.

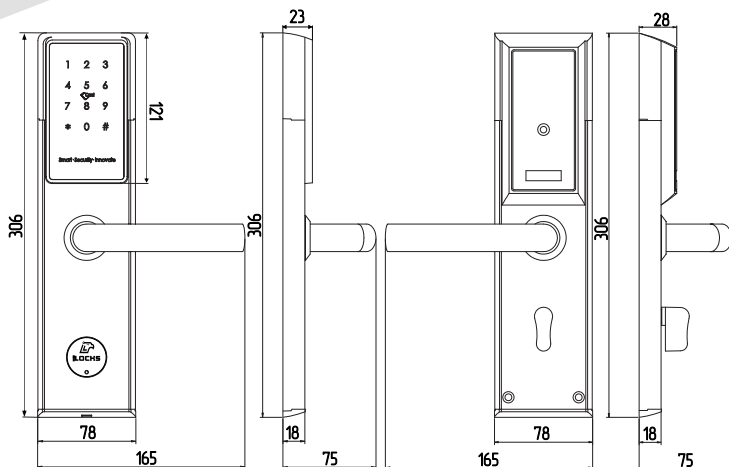
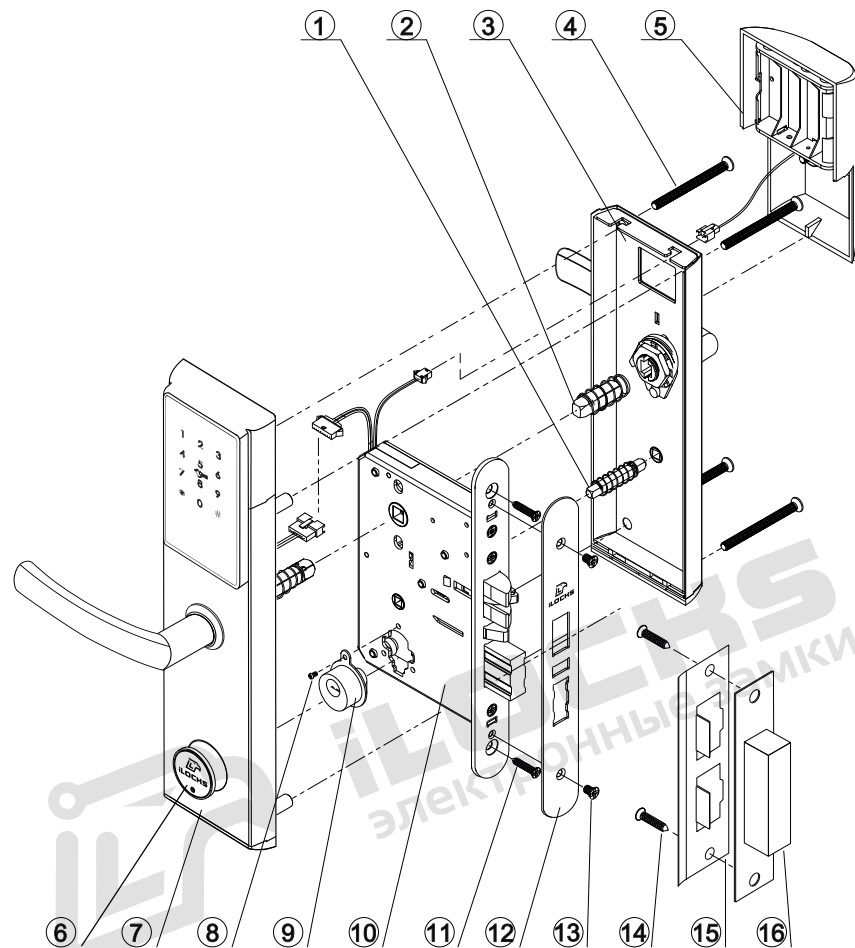


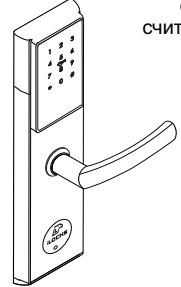

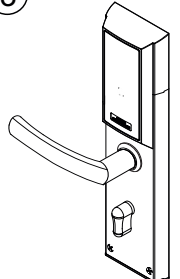



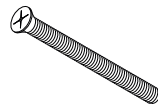
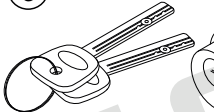

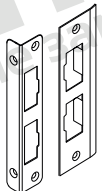

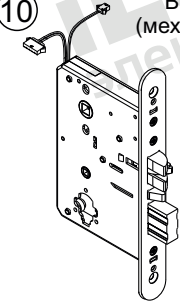
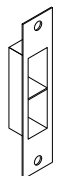



Рисунок №1 – Структурная схема (спецификация) и габариты замков типа IS8005AB3-BBL 433+BE

Таблица 1. Спецификация

<p>1 Малый четырехгранный шток x1</p> 	<p>2 Большой четырехгранный шток x2</p> 	<p>7 Передняя (внешняя) панель с ручкой и считывателем MiFare x1</p> 	<p>11 Саморезы врезного замка 20x4 мм x2</p> 
<p>3 Задняя (внутренняя) панель с ручкой и батарейным отсеком x1</p> 	<p>8 Винт цилиндра 7x4 мм x1</p> 	<p>12 Фронтальная планка врезного механизма x1</p> 	<p>13 Винт передней панели 6x4 мм x2</p> 
<p>4 Крепежные винты 60x5 мм* x4</p> 	<p>9 Цилиндр с комплектом ключей x1</p> 	<p>14 Саморезы ответной части 20x4 мм x2**</p> 	<p>15 Ответная часть дверного замка прямая/угловая*** x1</p> 
<p>5 Батарейный отсек x1</p> 	<p>10 Врезной замок (механизм замка) x1</p> 	<p>16 Запорная коробка x1</p> 	
<p>6 Заглушка цилиндра x1</p> 			

* Длина крепежных винтов (№4) может быть изменена в зависимости от толщины дверного полотна по предварительной договоренности с производителем изделия.

** В зависимости от типа ответной части в комплект входят: 2 самореза ответной части (№14) (в стандартной комплектации с прямой ответной частью) или 4 самореза (№14) (в комплектации с угловой ответной частью).

*** В стандартную комплектацию входит прямая угловая часть дверного замка (№15). Возможна комплектация с угловой ответной частью по предварительной договоренности с производителем изделия.

**** Производитель оставляет за собой право вносить изменения в дизайн и комплектацию изделия, не ухудшающие характеристики устройства в целом, без предварительного уведомления и изменения руководства и паспорта изделия.

4. РЕСУРС, СРОКИ СЛУЖБЫ И ГАРАНТИИ ИЗГОТОВИТЕЛЯ

4.1. Изготовитель гарантирует соответствие замков требованиям технической и конструкторской документации при соблюдении потребительских условий эксплуатации и хранения.

4.2. При соблюдении условий эксплуатации срок службы изделия может составлять до 1 000 000 циклов (открываний).

4.3. При соблюдении условий эксплуатации и монтажа сертифицированными партнерами на изделие распространяется гарантия от заводского брака – 36 месяцев.

4.4. В случае механического повреждения или несоблюдения требований эксплуатации, гарантия на изделие не распространяется. Восстановление работоспособности изделия оплачивается отдельно.

4.5. Форма письменной рекламации (претензии) представлена в Приложении №1 к настоящему паспорту.

4.6. Рекламацию (претензию) в случае обнаружения дефектов или поломок замка по вине изготовителя (поставщика) эксплуатант может подать в течение всего периода действия гарантии на товар.

5. УКАЗАНИЯ ПО ТРАНСПОРТИРОВАНИЮ И ХРАНЕНИЮ

5.1. Транспортирование изделий производится любым видом транспорта в соответствии с едиными правилами, действующими на данном виде транспорта.

5.2. Электронные замки должны храниться и использоваться в сухом, отапливаемом помещении, обеспечивающем сохранность изделий от механических повреждений и действия агрессивных сред.

5.3. Упаковка оборудования обеспечивает сохранность при транспортировке, хранении при условии надлежащего с ним обращения и соблюдения правил транспортировки. Используемая тара (упаковка) однократного использования, подлежит утилизации в соответствии с требованиями законодательства страны эксплуатации.

5.4. Сведения о хранении вносятся в таблицу 3.

Таблица 3. Сведения о хранении

Дата		Условия хранения изделия	Должность, фамилия, инициалы ответственного лица
Установка на хранение	Снятие с хранения		

6. ИНСТРУКЦИЯ ПО МОНТАЖУ/УСТАНОВКЕ

6.1. Порядок монтажа/установки описан в руководстве по эксплуатации, разработанном и утвержденном в установленном порядке предприятием-изготовителем.

7. УСЛОВИЯ ЭКСПЛУАТАЦИИ

7.1. Для сохранения гарантии рекомендуется воздержаться от механических воздействий на считыватель, интерфейсные кабели, а также необоснованного нарушения конструктивной целостности изделия.

7.2. При монтаже замка необходимо обеспечить минимальное расстояние от торцевой планки до ответной – 2 мм по всей поверхности. Все выдвижные защелки должны свободно заходить в отверстия ответной планки.

7.3. Запрещается разбирать замок неспециалистам; при возникновении такой необходимости разборку следует выполнять под руководством специалиста с соответствующей квалификацией.

7.4. Эксплуатация электронного замка с разряженными батареями недопустима.

7.5. Использование механических ключей в качестве основного средства разблокировки электронного замка запрещено. Это может привести к выходу из строя аварийного средства разблокировки замка. Механические ключи необходимы только для аварийного открытия замка в случае полного разряда батарей для их замены.

7.6. Для разблокировки электронного замка IS8005AB3-BL 433+BLE, может использоваться:

- микроволновая индукция (брелоки, карточки, браслеты, метки стандарта Mifare 13,56 мГц с установленной защитой протокола версии iLocks);
- коды разблокировки (постоянные, разовые, временные, циклические);
- дистанционное открытие;
- мобильное приложение.

**Приложение №1
ФОРМА РЕКЛАМАЦИИ (ПРЕТЕНЗИИ)**

Письмо-претензия.
(по факту брака (недостачи) товара)

Исх. № _____
"__"_____20__г.

Куда _____
(наименование организации)
Кому _____
(Ф.И.О. руководителя)

П Р Е Т Е Н З И Я № _____

На основании договора № _____ от "___"_____20__г., накладной № _____ от
"___"_____20__г., счету № _____ от "___"_____20__г. в адрес

_____ *(наименование организации, которая предъявляет претензию)*
поступили товары _____ *(наименование товаров)*
по цене _____ руб. в количестве _____ на сумму
_____ руб.

Данные товары поступили _____ *(вид транспортного средства)*

При проверке товара по качеству (количеству) было установлено, что по накладной, счету, значится:

Фактически оказалось _____

Брак (недостача) на сумму _____ руб. образовался(сь) по вине поставщика (перевозчика, изготовителя).

Данный факт подтверждается актом № _____ от "___"_____20__г.

На основании изложенного и руководствуясь ст. _____ договора № _____ от "___"_____20__г.,

П Р О Ш У:

Произвести замену бракованного товара на новый.

Приложения:

1. Акт приемки товара № _____.
2. Удостоверение представителя _____ № _____ от "___"_____20__г.
3. Товарно-транспортная накладная № _____.
4. Другие документы, обосновывающие претензию на _____ листах.

Руководитель предприятия _____
(подпись) *(фамилия, инициалы)*

**Приложение №2
ФОРМА АКТА ПОДТВЕРЖДЕНИЯ ВВОДА ОБОРУДОВАНИЯ В
ЭКСПЛУАТАЦИЮ**

№ _____

Место составления:

Дата:

Мы, нижеподписавшиеся: _____
(эксплуатант, монтажная организация при наличии)

настоящим подтверждаем, что замок серии iLOCKS IS8005 AB3-BL 433+BLE
(производитель, модель иная идентификационная информация)

Установлены по адресу:

Установка осуществлена надлежащим образом, с соблюдением требований руководства по эксплуатации, паспорта оборудования и инструкции по монтажу/установке.

Члены комиссии:

1. _____
ФИО, подпись, печать (при наличии)
2. _____
ФИО, подпись, печать (при наличии)
3. _____
ФИО, подпись, печать (при наличии)
4. _____
ФИО, подпись, печать (при наличии)
5. _____
ФИО, подпись, печать (при наличии)

**Приложение №3
ФОРМА ЗАПИСЕЙ О ПРОВОДИМОМ РЕМОНТЕ**

КРАТКИЕ ЗАПИСИ О ПРОИЗВЕДЕННОМ РЕМОНТЕ

Замок серии iLOCKS IS8005AB3-BL 433+BLE

№/заводское обозначение _____ предприятие, дата: _____

Наработка с начала эксплуатации _____
(параметр, характеризующий ресурс или срок службы)

Причина поступления в ремонт _____

Сведения о произведенном ремонте (вид ремонта и краткие сведения о ремонте) _____

**Приложение №4
УЧЕТ ПРОВЕДЕННЫХ РАБОТ ПО ТЕХНИЧЕСКОМУ
ОБСЛУЖИВАНИЮ**

Краткое содержание работы	Установленный срок выполнения	Дата выполнения	Должность, фамилия и подпись	
			выполнившего работу	проверившего работу

**Приложение №5
СВИДЕТЕЛЬСТВО ОБ УПАКОВКЕ**

Замок серии iLOCKS IS8005AB3-BL 433+BLE

_____ обозначение

№ _____
заводской номер

Упакованы Изготовителем согласно требованиям действующей технической документации.

_____ должность

_____ личная подпись

_____ расшифровка подписи

_____ число, месяц, год



iLOCKS
электронные замки

**Приложение №6
СВЕДЕНИЯ О ИЗГОТОВИТЕЛЕ (ПОСТАВЩИКЕ)**

Страна происхождения: Разработано в России. Произведено в Китае по заказу: Общество с ограниченной ответственностью «ИНТЕЛЛЕКТ СТАЙЛ» ИНН: 2312239077, Адрес: 350018, Россия, Краснодарский край, г. Краснодар, ул. Магистральная, д.3, Тел.: +7(861)299-12-29; 8-800-200-82-84; e-mail: sale@ilocks.ru; web_site: www.ilocks.ru

Сборка, комплектация и упаковка товара произведена в России компанией ООО «ИНТЕЛЛЕКТ СТАЙЛ» ИНН: 2312239077, отдел комплектации: тел.: +7(861)219-30-30

Правообладатель торговой марки iLocks на территории РФ: ООО «ИНТЕЛЛЕКТ СТАЙЛ» ИНН: 2312239077.



iLOCKS
электронные замки