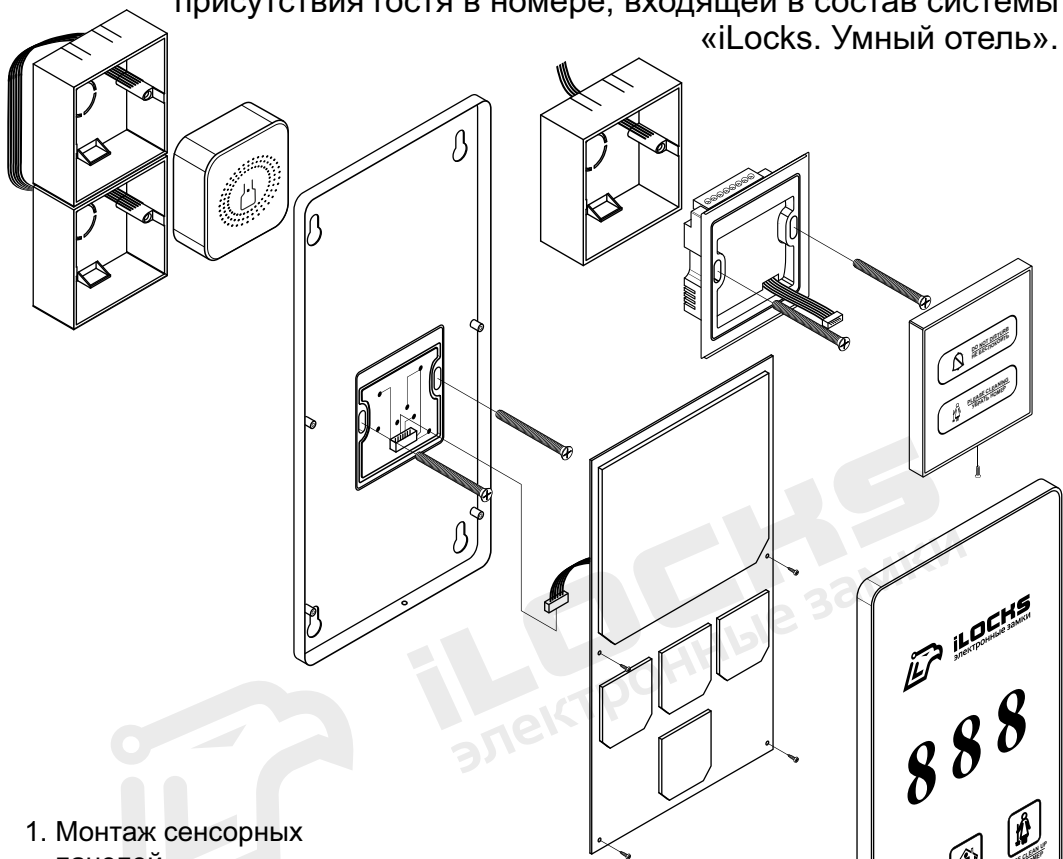


Памятка по монтажу и подключению сенсорных панелей с функцией индикации присутствия гостя в номере, входящей в состав системы «iLocks. Умный отель».



1. Монтаж сенсорных панелей

1.1 Монтаж наружной сенсорной панели

1. Пропустите заранее проложенный кабель через подрозетник и зафиксируйте его (подрозетник) в стене.
2. Открутите винт снизу панели (при его наличии).
3. Снимите фронтальную часть панели с фиксирующих клипс при помощи плоской отвертки.
4. Открутите четыре самореза, удерживающих внутреннюю сенсорную LED панель.
5. Аккуратно снимите LED панель, отсоединив шлейф от платы.
6. Подключите провода согласно схеме подключения (см. п. 2).
7. Установите заднюю часть панели в подрозетник и закрепите её крепежными винтами.
8. Соберите панель в обратной последовательности.

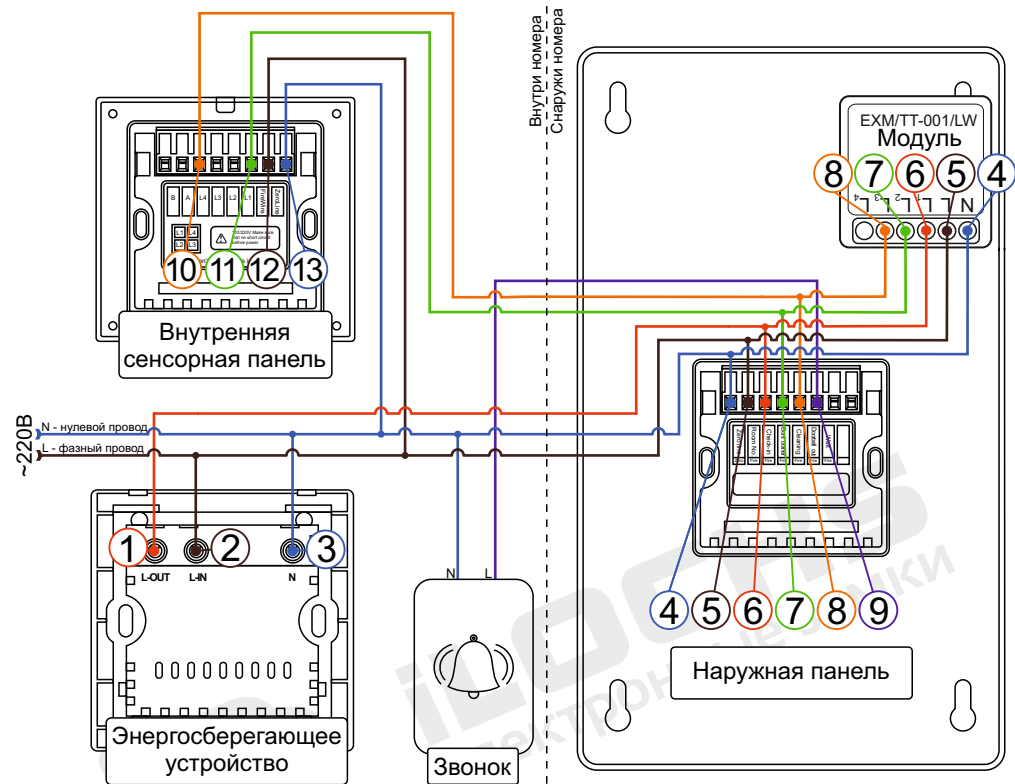
1.2 Монтаж внутренней сенсорной панели

1. Монтаж внутренней сенсорной панели производится по аналогии с наружной, за исключением п.4.

1.3 Модуль расширения EXM/TT-001/LW для сенсорных табличек iLocks

1. Модуль для сенсорных табличек iLocks позволяет расширить стандартный функционал до версии онлайн на беспроводном протоколе LoRaWan. Статусы: гость находится в номере, не беспокоить, убрать номер - доступны на сервере приложений iLocks Online.

2. Схема подключения



- | | |
|------------------------------|---|
| Энергосберегающее устройство | ① L-OUT. Фаза, размыкаемая реле энергосберегающего устройства |
| | ② L-IN. Фаза от распределительной коробки |
| | ③ N. Ноль от распределительной коробки |
| Прикроватная панель | ⑩ L4. Фаза, управляющая режимом «Убрать номер» |
| | ⑪ L1. Фаза, управляющая режимом «Не беспокоить» |
| | ⑫ FireWire. Фаза от распределительной коробки |
| | ⑬ ZeroLine. Ноль от распределительной коробки |

- | | |
|-----------------|--|
| Наружная панель | ④ ZeroLine. Ноль от распределительной коробки |
| | ⑤ Room No. Фаза от распределительной коробки, подсветка номера панели |
| | ⑥ Check-in. Фаза от размыкаемого реле энергосберегающего устройства. Активация режима «Гость в номере» |
| | ⑦ Don't bother. Фаза от прикроватной панели. Активация режима «Не беспокоить» |
| | ⑧ Cleaning. Фаза от прикроватной панели. Активация режима «Убрать номер» |
| | ⑨ Doorbell out. Фаза на звонок |

Примечание. При данной схеме подключения индикация «Не беспокоить» и «Убрать номер» не отключается при изъятии карты из энергосберегающего устройства (к примеру, постоялец может установить режим «Убрать номер» и уйти с картой, индикация останется активной). В случае, если требуется подключение, при котором при изъятии карты индикация будет отключаться, к контакту №12 на внутренней сенсорной панели (FireWire) подключается не фазный провод 220 В, а провод идущий от контакта №1 на энергосберегающем устройстве (L-OUT).