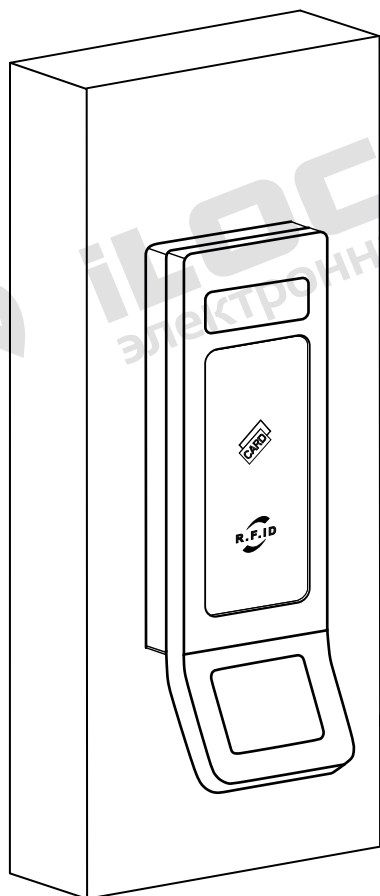


ЭЛЕКТРОННЫЙ ЗАМОК IS0880-MF ДЛЯ ШКАФЧИКОВ

ПАСПОРТ

ПС- IS0880-MF



г. Краснодар, 2026 г.



1. ОСНОВНЫЕ СВЕДЕНИЯ

Паспорт распространяется на электронный замок для шкафчиков IS0880-MF, предназначенный для управления доступом к шкафчикам в раздевалках плавательных бассейнов, саун, спа-салонов, гольф-клубов, тренажерных залов, гостиниц, супермаркетов.

2. ОСНОВНЫЕ ТЕХНИЧЕСКИЕ ДАННЫЕ

2.1. Основные технические характеристики представлены в таблице 1.

Таблица 1. Характеристики

Модель устройства	IS0880-MF
Материал корпуса	Нержавеющая сталь 304, ABS пластик
Цвет	Серебро
Габариты внешней панели (ШхВхГ)	42x115x22 мм
Габариты внутренней панели (ШхВхГ)	65x125x20 мм
Стандарт чипа ключа	Mifare 1K
Бесконтактная технология	Mifare (13,65 МГц)
Тип ключей	Карты / Брелоки / Браслеты
Питание	3 батарейки типа АА (4,5 В)
Энергопотребление в режиме ожидания	30 мкА
Энергопотребление при открытии	150 мА
Резервное питание	Модуль аварийного питания
Включение сигнала разряда батарей	За 100 открытий до полного разряда
Объем памяти событий	Нет
Рабочая температура	От - 25 до + 55 оС
Рабочая влажность	10-95% относительной влажности
Режимы блокировки	Режим запрограммированного ключа, режим свободного выбора
Совместимость	С замковой системой iLocks

2.2. Комплектация замка:

- Передняя панель замка;
- Задняя панель замка;
- Фурнитура;
- Ответная часть.

3. СПЕЦИФИКАЦИЯ И КОМПЛЕКТАЦИЯ

3.1. Структурная схема (спецификация) электронных замков для шкафчиков IS0880-MF представлена на рисунке №1.

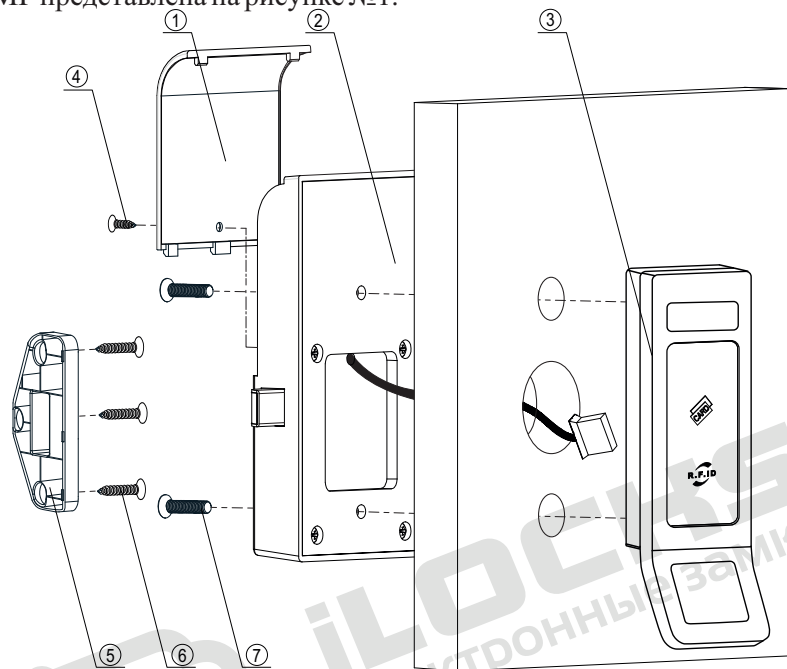
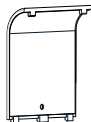
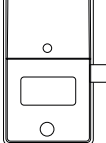
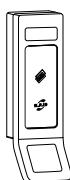

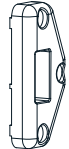
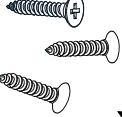
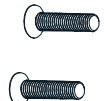


Рисунок №1 – Структурная схема (спецификация) электронного замка для шкафчиков IS0880-MF

Таблица 2. Спецификация

<p>1 Крышка батарейного отсека</p>  <p>x1</p>	<p>2 Задняя (внутренняя) панель</p>  <p>x1</p>	<p>3 Передняя (внешняя) панель</p>  <p>x1</p>
<p>4 Саморез крепления крышки батарейного отсека, 3x8 мм</p>  <p>x1</p>	<p>5 Ответная часть</p>  <p>x1</p>	<p>6 Саморезы крепления ответной части, 3,5x20 мм</p>  <p>x3</p>
		<p>7 Крепежные винты задней панели, 4x25 мм*</p>  <p>x2</p>

* Длина крепежных винтов (№7) может быть изменена в зависимости от толщины дверного полотна.

**Производитель оставляет за собой право вносить изменения в дизайн и комплектацию изделия, не ухудшающие характеристики устройства в целом, без предварительного уведомления и изменения руководства и паспорта изделия.

3.2. Габаритные характеристики электронного замка для шкафчиков IS0880-MF представлены на рисунке №2.

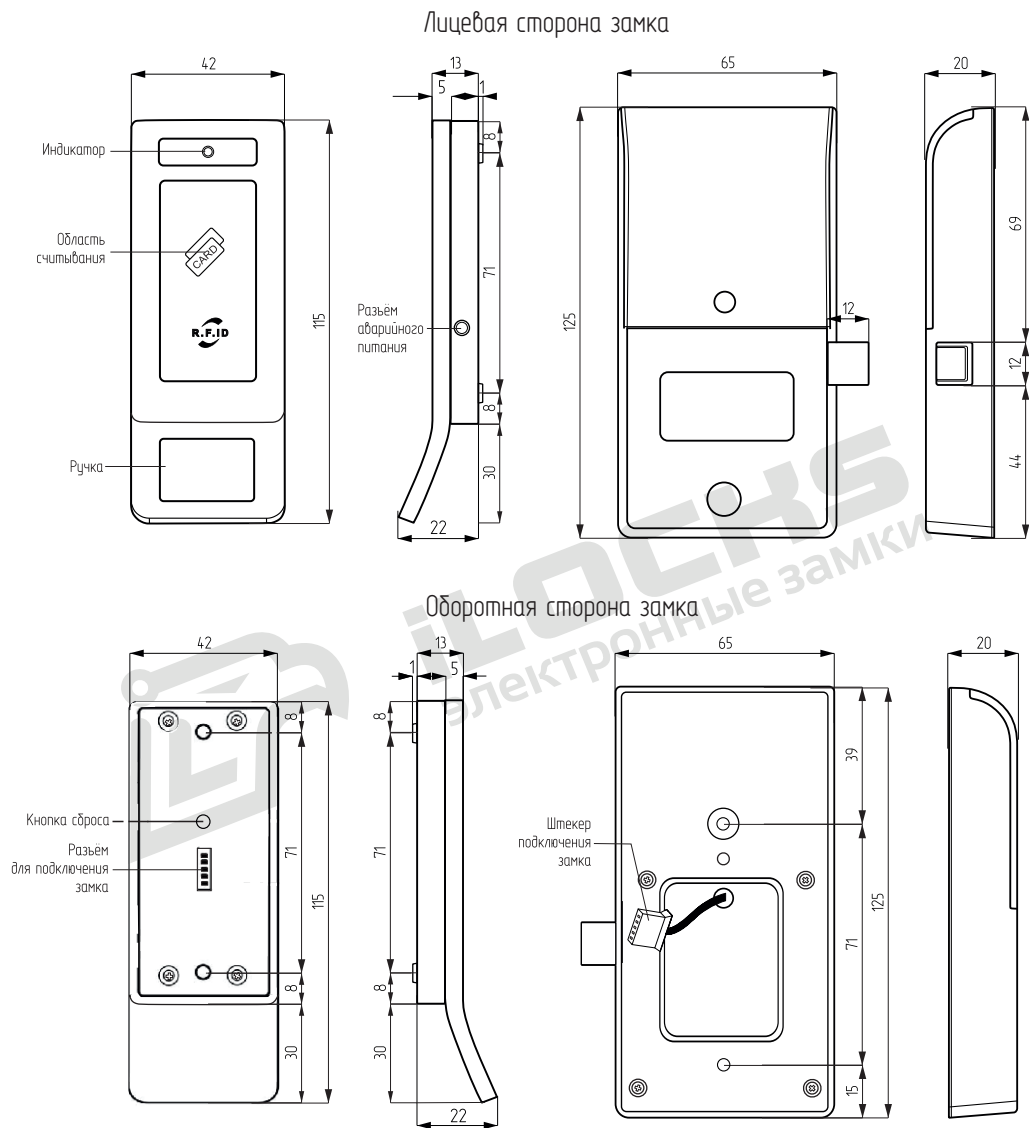


Рисунок №2 – Габаритные характеристики электронного замка для шкафчиков IS0880-MF

4. РЕСУРС, СРОКИ СЛУЖБЫ И ГАРАНТИИ ИЗГОТОВИТЕЛЯ

4.1. Изготовитель гарантирует соответствие замков требованиям технической и конструкторской документации при соблюдении потребительских условий эксплуатации и хранения.

4.2. При соблюдении условий эксплуатации срок службы изделия может составлять до 500 000 циклов (открываний).

4.3. При соблюдении условий эксплуатации и монтажа сертифицированными партнерами на изделие распространяется гарантия от заводского брака - 24 месяца.

4.4. В случае механического повреждения или при несоблюдении требований эксплуатации, гарантия на изделие не распространяется. Восстановление работоспособности изделия оплачивается отдельно.

4.5. Форма письменной рекламации (претензии) представлена в Приложении №1 к настоящему паспорту.

4.6. Рекламацию (претензию), в случае обнаружения дефектов или поломок замка по вине изготовителя (поставщика), эксплуатант может подать в течение всего периода действия гарантии на товар.

5. УКАЗАНИЯ ПО ТРАНСПОРТИРОВАНИЮ И ХРАНЕНИЮ

5.1. Транспортирование изделий производится любым видом транспорта в соответствии с едиными правилами, действующими на данном виде транспорта.

5.2. Электронные замки должны храниться и использоваться в сухом, отапливаемом помещении, обеспечивающем сохранность изделий от механических повреждений и действия агрессивных сред.

5.3. Упаковка оборудования обеспечивает сохранность при транспортировке, хранении при условии надлежащего с ним обращения и соблюдения правил транспортировки. Используемая тара (упаковка) однократного использования, подлежит утилизации в соответствии с требованиями законодательства страны эксплуатации.

5.4. Сведения о хранении вносятся в таблицу 3.

Таблица 3. Сведения о хранении

Дата		Условия хранения изделия	Должность, ФИО ответственного лица
Установка на хранение	Снятие с хранения		

6. ИНСТРУКЦИЯ ПО МОНТАЖУ/УСТАНОВКЕ

6.1. Порядок монтажа/установки описан в руководстве по эксплуатации разработанном и утвержденном в установленном порядке предприятием-изготовителем.

7. УСЛОВИЯ ЭКСПЛУАТАЦИИ

7.1. Для сохранения гарантии рекомендуется воздержаться от механических воздействий на считыватель, интерфейсные кабели, а также необоснованного нарушения конструктивной целостности изделия.

7.2. При монтаже замка необходимо обеспечить минимальное расстояние от торцевой планки до ответной - 2 мм по всей поверхности. Выдвижная защелка должна свободно заходить в отверстие ответной планки.

7.3. Запрещается разбирать замок неспециалистам; при возникновении такой необходимости разборку следует выполнять под руководством специалиста с соответствующей квалификацией.

7.4. Эксплуатация электронного замка с разряженными батареями недопустима.

7.5. Для разблокировки электронного замка IS0880-MF могут использоваться смарт-карты, браслеты, брелоки.

**Приложение №1
ФОРМА РЕКЛАМАЦИИ (ПРЕТЕНЗИИ)**

Письмо-претензия.
(по факту брака (недостачи) товара)

Исх. № _____
"__"_____20__ г.

Куда _____
(наименование организации)
Кому _____
(Ф.И.О. руководителя)

П Р Е Т Е Н З И Я № _____

На основании договора № _____ от "___"_____20__ г., накладной № _____ от
"___"_____20__ г., счету № _____ от "___"_____20__ г. в адрес

_____ (наименование организации, которая предъявляет претензию)
поступили товары _____ (наименование товаров)
по цене _____ руб. в количестве _____ на сумму
_____ руб.

Данные товары поступили _____ (вид транспортного средства)

При проверке товара по качеству (количеству) было установлено, что по накладной, счету, значится:

Фактически оказалось _____

Брак (недостача) на сумму _____ руб. образовался(сь) по вине поставщика (перевозчика, изготовителя).

Данный факт подтверждается актом № _____ от "___"_____20__ г.

На основании изложенного и руководствуясь ст. _____ договора № _____ от "___"_____20__ г.,

П Р О Ш У:

Произвести замену бракованного товара на новый.

Приложения:

1. Акт приемки товара № _____.
2. Удостоверение представителя _____ № _____ от "___"_____20__ г.
3. Товаротранспортная накладная № _____.
4. Другие документы, обосновывающие претензию на _____ листах.

Руководитель предприятия _____
(подпись) _____ (фамилия, инициалы)

**Приложение №2
ФОРМА АКТА ПОДТВЕРЖДЕНИЯ ВВОДА ОБОРУДОВАНИЯ В
ЭКСПЛУАТАЦИЮ**

№ _____

Место составления:

Дата:

Мы, нижеподписавшиеся: _____
(эксплуатант, монтажная организация при наличии)

настоящим подтверждаем, что электронный замок для шкафчиков IS0880-MF
_____ (производитель, модель иная идентификационная информация)

Установлены по адресу:

Установка осуществлена надлежащим образом, с соблюдением требований руководства по эксплуатации, паспорта оборудования и инструкции по монтажу/установке.

Члены комиссии:

1. _____
ФИО, подпись, печать (при наличии)
2. _____
ФИО, подпись, печать (при наличии)
3. _____
ФИО, подпись, печать (при наличии)
4. _____
ФИО, подпись, печать (при наличии)
5. _____
ФИО, подпись, печать (при наличии)

**Приложение №3
ФОРМА ЗАПИСЕЙ О ПРОВОДИМОМ РЕМОНТЕ**

КРАТКИЕ ЗАПИСИ О ПРОИЗВЕДЕННОМ РЕМОНТЕ

Электронный замок для шкафчиков IS0880-MF

№/заводское обозначение _____ предприятие, дата: _____

Наработка с начала эксплуатации _____
(параметр, характеризующий ресурс или срок службы)

Причина поступления в ремонт _____

Сведения о произведенном ремонте (вид ремонта и краткие сведения о ремонте) _____

**Приложение №4
УЧЕТ ПРОВЕДЕННЫХ РАБОТ ПО ТЕХНИЧЕСКОМУ
ОБСЛУЖИВАНИЮ**

Краткое содержание работы	Установленный срок выполнения	Дата выполнения	Должность, фамилия и подпись	
			выполнившего работу	проверившего работу

**Приложение №5
СВИДЕТЕЛЬСТВО ОБ УПАКОВКЕ**

Электронный замок для шкафчиков IS0880-MF

_____ обозначение

№ _____ заводской номер

Упакованы Изготовителем согласно требованиям действующей технической документации.

_____ должность

_____ личная подпись

_____ расшифровка подписи

_____ год, месяц, число



iLOCKS
электронные замки



iLOCKS
электронные замки

**Приложение №6
СВЕДЕНИЯ О ИЗГОТОВИТЕЛЕ (ПОСТАВЩИКЕ)**

Страна происхождения: Разработано в России. Произведено в Китае по заказу: Общество с ограниченной ответственностью «ИНТЕЛЛЕКТ СТАЙЛ» ИНН: 2312239077, Адрес: 350018, Россия, Краснодарский край, г. Краснодар, ул. Магистральная, д.3, Тел.: +7(861)299-12-29; 8-800-200-82-84; e-mail: sale@ilocks.ru; web_site: www.ilocks.ru

Сборка, комплектация и упаковка товара произведена в России компанией ООО «ИНТЕЛЛЕКТ СТАЙЛ» ИНН: 2312239077, отдел комплектации: тел.: +7(861)219-30-30

Правообладатель торговой марки iLocks на территории РФ: ООО «ИНТЕЛЛЕКТ СТАЙЛ» ИНН: 2312239077.