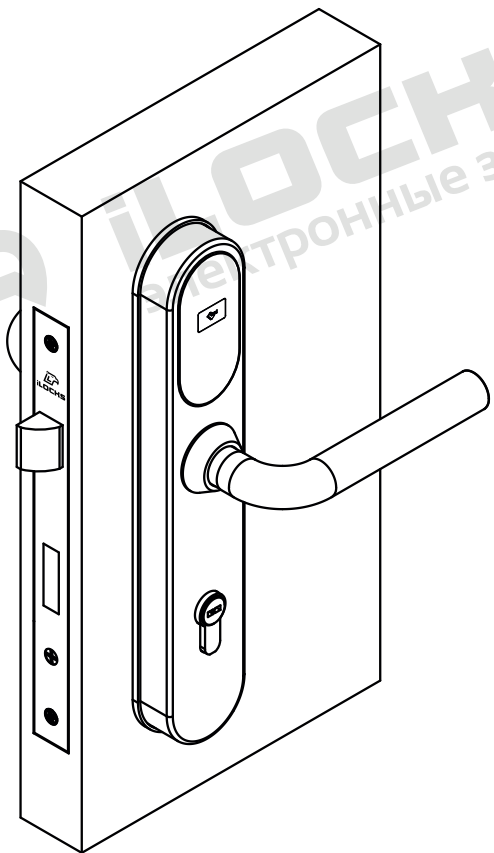


**РУКОВОДСТВО ПО ЭКСПЛУАТАЦИИ
ЭЛЕКТРОННОГО ДВЕРНОГО ЗАМКА ДЛЯ ГОСТИНИЦ
iLOCKS IS700**

РЭ- iLOCKS IS700



1. Основные сведения.....	3
2. Конструкция.....	3
3. Принцип действия.....	5
4. Основные характеристики.....	5
5. Установка замка.....	6
6. Установка и настройка программного обеспечения.....	12
7. Правила эксплуатации.....	13
8. Техническое обслуживание.....	14
9. Транспортирование и хранение.....	15
10. Сведения об утилизации оборудования и составных частей.....	15
Приложение 1: Шаблон для выполнения отверстий.....	16

1. ОСНОВНЫЕ СВЕДЕНИЯ

1.1. Руководство по эксплуатации распространяется на электронные замки серии iLOCKS IS700, предназначенные для управления доступом гостей и персонала гостиницы в номера и служебные зоны.

1.2. Запрещается копировать данное руководство и передавать его третьим лицам, за исключением авторизованных компаний и пользователей.

2. КОНСТРУКЦИЯ

2.1. Конструкция замков типа iLOCKS IS700 представлена на рисунке №1.

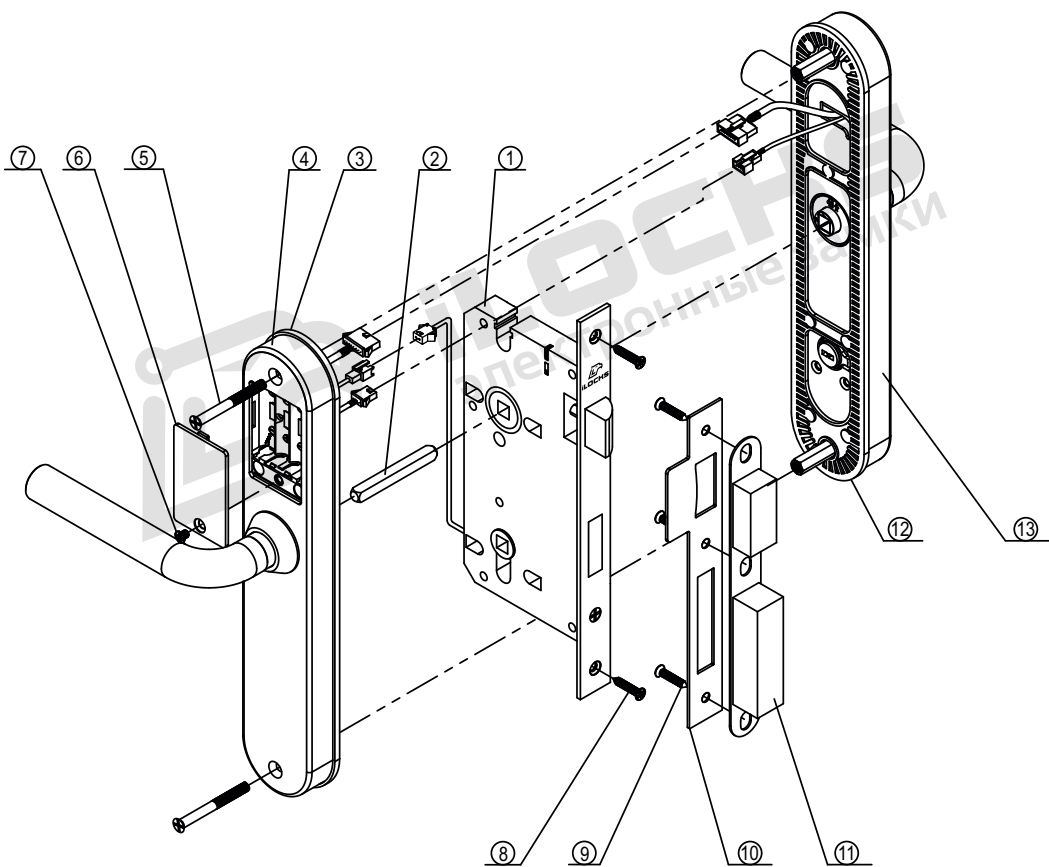


Рисунок №1 – Структурная схема (спецификация) замков типа iLOCKS IS700

Таблица 1. Спецификация

<p>1 Врезной замок (механизм замка)</p> <p>x1</p>	<p>4 Задняя (внутренняя) панель с ручкой и батарейным отсеком</p> <p>x1</p>	<p>10 Ответная часть дверного замка</p> <p>x1</p>
<p>2 Большой четырехгранный шток 70x8 мм*</p> <p>x1</p>	<p>6 Крышка батарейного отсека</p> <p>x1</p>	<p>11 Запорная коробка</p> <p>x1</p>
<p>3 12 Прокладка внутренней/внешней панели</p> <p>x2</p>	<p>7 Винт крышки батарейного отсека 6x4 мм</p> <p>x1</p>	<p>13 Передняя (внешняя) панель с ручкой, считывателем MiFare, цилиндром и комплектом ключей</p> <p>x1</p>
<p>5 Крепежные винты 60x5 мм**</p> <p>x2</p>	<p>8 Саморезы врезного замка 20x4 мм</p> <p>x2</p>	<p>9 Саморезы ответной части 20x4 мм</p> <p>x3</p>

* В стандартный комплект поставки входит большой четырехгранный шток (№2) длиной 70 мм. Длина большого четырехгранного штока (№2) может быть изменена, в зависимости от толщины дверного полотна, по предварительной договоренности с производителем изделия.

** Длина крепежных винтов (№5) может быть изменена, в зависимости от толщины дверного полотна, по предварительной договоренности с производителем изделия.

**** Производитель оставляет за собой право вносить изменения в дизайн и комплектацию изделия, не ухудшающие характеристики устройства в целом, без предварительного уведомления и изменения руководства и паспорта изделия.

3. ПРИНЦИП ДЕЙСТВИЯ

3.1. Запирание производится 2-ригельным врезным замком.

3.2. Система состоит из дверного замка, карты, считывателя карт и программного обеспечения (ПО).

3.3. Способ разблокировки – микроволновая индукция (брелоки, карточки, браслеты, метки – стандарта Mifare 13,56 МГц с установленной защитой протокола версии iLocks). При контакте карты со считывателем электронного замка, один раз мигает синий индикатор, и подается однократный звуковой сигнал – необходимо повернуть ручку вниз и открыть дверь.

3.4. Время разблокировки: если дверь не была открыта после разблокировки электронного замка, то через 5 секунд электронный замок будет вновь заблокирован.

3.5. Функция сигнализации: если дверь закрыта не полностью (ригели механизма замка не полностью выдвинуты), или если кто-то пытается придержать ригели, включается сигнализация, а также начинает мигать индикатор на считывателе электронного замка.

3.6. Сигнал о низком уровне заряда батарей: при падении напряжения ниже 4,8 В, при каждом открытии электронного замка, подается троекратный звуковой сигнал, после чего механизм электронного замка разблокируется. В таком режиме, электронный замок можно открыть не более 100 раз. При падении напряжения ниже 4,5 В электронный замок с помощью бесконтактной карты открыть будет невозможно. Для открытия электронного замка с разряженными батареями воспользуйтесь аварийным механический ключом.

4. ОСНОВНЫЕ ХАРАКТЕРИСТИКИ

4.1. Основные технические характеристики представлены в таблице №2.

Таблица 2. Характеристики

Рабочее напряжение	4,5 ~ 6,0 В постоянного тока
Источники питания	4 алкалиновые батареи AAA 1.5 В
Срок службы батарей	15000 срабатываний
Записи о срабатываниях	990 последних записей
Операционная система	Windows 10 и более поздние
Рабочая частота	13,56 МГц (карта Mifare)
Расстояние считывания	< 2 см
Рабочая влажность	10 ~ 95% отн. влажности
Рабочая температура	- 20 ~ + 50 °С
Ток в режиме покоя	< 25 мкА
Рабочий ток	< 200 мА
Программное обеспечение	iLocks

4.2. Комплектация замка:

- Передняя панель с ручкой, считывателем и цилиндром;
- Задняя панель с ручкой и батарейным отсеком;
- Врезной замок;
- Два механических ключа;
- Фурнитура;
- Ответная планка.

4.3. Дополнительные компоненты системы:

- Карта (приобретается отдельно);
- Считыватель карты (приобретается отдельно);
- Ручной программатор (приобретается отдельно);
- Программное обеспечение (ПО) на русском языке;
- Энергосберегающее устройство (приобретается отдельно).

5. УСТАНОВКА (МОНТАЖ) ЗАМКА

Для работы системы необходимо выполнить установку механических частей, соединить клеммы считывателя и батарейного отсека, а также установку ПО.

К монтажу, технической эксплуатации и техническому обслуживанию изделия может быть допущен аттестованный персонал специализированных организаций, имеющих соответствующие лицензии, ознакомленный с настоящим руководством по эксплуатации и прошедший инструктаж по технике безопасности.

В случае неправильной эксплуатации или самостоятельной установки изделия пользователем или третьей стороной производитель не несет ответственности за возможные неисправности изделия и системы в целом, а также повреждения.

5.1. Просверлить отверстие под врезной механизм замка (№1), согласно шаблону (Приложение 1).

Во избежание ошибок и повреждения дверей, рекомендуется выполнять отверстия в соответствии с рекомендациями изготовителя двери. Выполнять отверстия следует в соответствии с шаблоном установки, приведенным в приложении №1, а также проверкой всех размеров приведенных в шаблоне и фактически приобретённым товаром (установочный шаблон может отличаться в зависимости от модификации электронного замка).

5.2. Убедиться, что сторонность открывания двери (правое/левое), а также направление открывания (наружное/внутреннее) соответствует сторонности и направлению открывания замка.

5.2.1. Изменение сторонности открывания замка:

а) На задней стороне передней (внешней) панели (№13) поднимите вверх фиксатор положения шпинделя.

б) Прокручивая шпиндель выберите сторонность открывания замка, где L – левое открывание (ручка на внешней панели направлена в левую сторону), R – правое открывание (ручка на внешней панели направлена в правую сторону).

в) Извлеките пружину из отверстия во внешней ручке, как показано на рисунке №2.1.

г) Открутите винт внутри ручки, установите ручку в нужное положение, закрутите винт таким образом, чтобы он не был перетянут, но в то же время ручка была плотно зафиксирована и не имела люфта (Рисунок №2.2).

е) Установите пружину в отверстие во внешней ручке (№1).

ф) Измените положение ручки на внутренней панели (№4), выполнив действия аналогичные пункту г) для внешней панели.

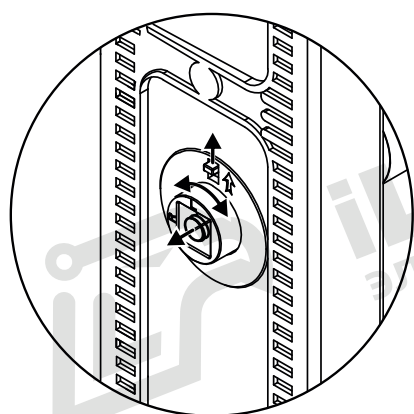


Рисунок 2.1 – Изменение сторонности открывания замка

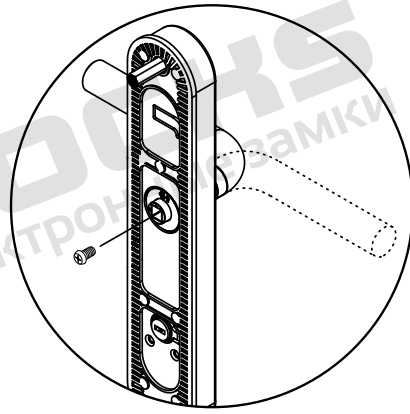


Рисунок 2.2 – изменение положения ручки

5.2.2. Изменения направления открывания замка:

В зависимости от типа врезного механизма:

А) Поднимите вверх фиксатор ригеля на корпусе врезной части замка, как показано на рисунке №3.1. Ригель выдвинется вперед. Вращая ригель, установите его в нужном положении (Рисунок 3.2) и утопите ригель в корпус врезной части замка (№1) до щелчка фиксатора ригеля.

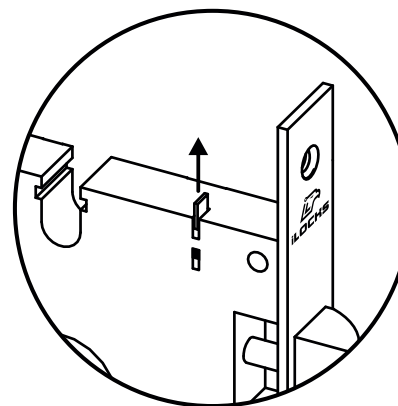


Рисунок 3.1 – Фиксатор ригеля

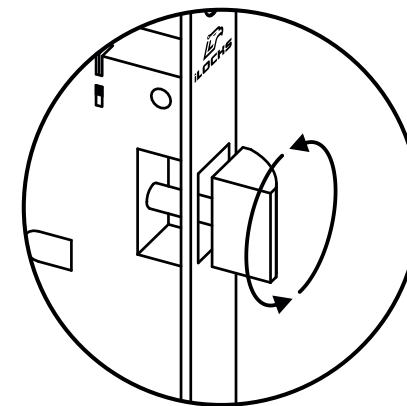


Рисунок 3.2 – изменение направления открывания замка

Б) Поднимите вверх фиксатор ригеля на корпусе врезной части замка, как показано на рисунке №3.3. Утопите ригель внутрь корпуса врезного механизма. Поверните ригель внутри корпуса врезного механизма в нужное положение (Рисунок №3.4). Отпустите ригель, он должен вернуться в исходное положение.

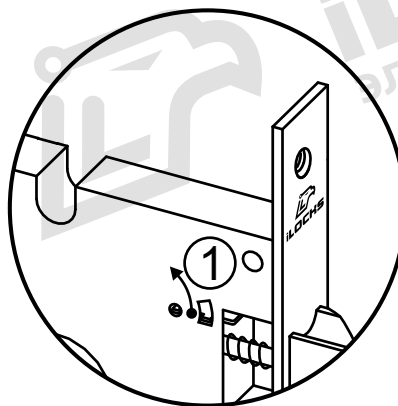


Рисунок 3.3 – Фиксатор ригеля

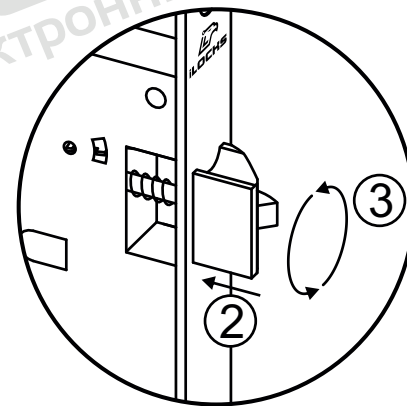


Рисунок 3.4 – изменение направления открывания замка

5.3. Установка врезного механизма замка.

Установить врезной механизм замка (№1) в просверленное в двери отверстие, коннектор 2р провести в отверстие с внутренней стороны двери, как показано на рисунке №4, и закрутить саморезы (№8) на боковой пластине.

Внимание! Не оставляйте механические ключи внутри помещения до завершения монтажа и настройки электронного замка.

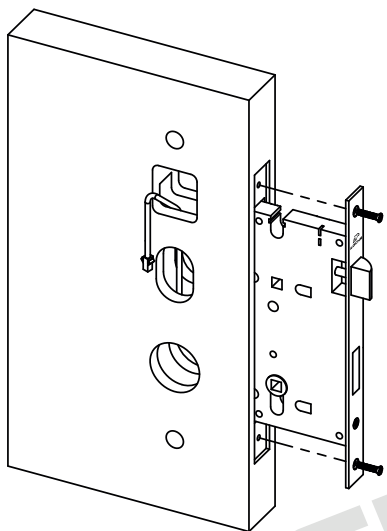


Рисунок №4 – Установка врезного механизма замка

5.4. Установка большого четырехгранного штока

Установить большой четырехгранный шток (№2) в отверстие во врезной части замка (№1), как изображено на рисунке №5.

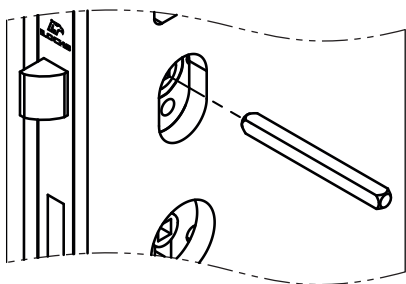


Рисунок №5 – Установка большого четырехгранного штока

5.5. Установка передней (внешней) панели.

Совместить большой четырехгранный шток (№2) с отверстием в ручке на передней (внешней) панели (№13), затем закрепить переднюю панель (№13) как показано на рисунке №6, коннекторы 4р (штекер на 4 посадочных места) и 8р (штекер на 8 посадочных мест) провести в отверстие в двери. Проверить отсутствие перекосов передней панели (№13), отсутствие перегибов шлейфов от батарейного отсека задней панели электронного замка и затянуть крепежные винты (№5).

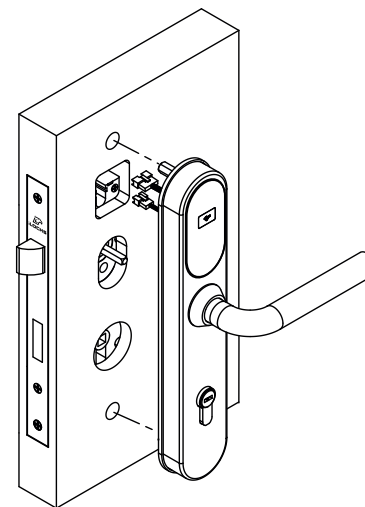


Рисунок №6 – Установка передней (внешней) панели

5.6. Установка задней (внутренней) панели.

Соединить коннекторы 8р (штекер на 8 посадочных мест), 4р (штекер на 4 посадочных места), 2р (штекер на 2 посадочных места), совместить большой четырехгранный шток (№2) с отверстием в ручке на задней панели (№4), закрепить заднюю панель (№4) на двери (рисунок №7). Проверить отсутствие перекосов задней панели (№4), отсутствие перегибов шлейфов от батарейного отсека задней панели электронного замка и затянуть крепежные винты (№5).

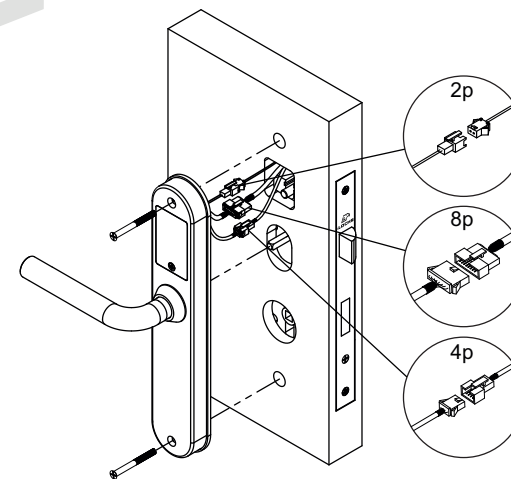


Рисунок №7 – Установка задней (внутренней) панели

5.7. Крепление внешней и внутренней панелей (ручек).

После установки передней панели (№13) и задней панели (№4), как изображено на рисунке №8, проверить свободный ход передней (внешней) и задней (внутренней) ручек. При нажатии на ручки, они должны самостоятельно возвращаться в исходное положение. Если ручки не возвращаются в свое исходное положение, проверьте, насколько туго затянуты крепежные винты (№5) и при необходимости ослабьте их, но не допускайте разбалтывания. Отрегулируйте ход ручек как описано выше, иначе это может привести к выходу из строя механизма ручек.

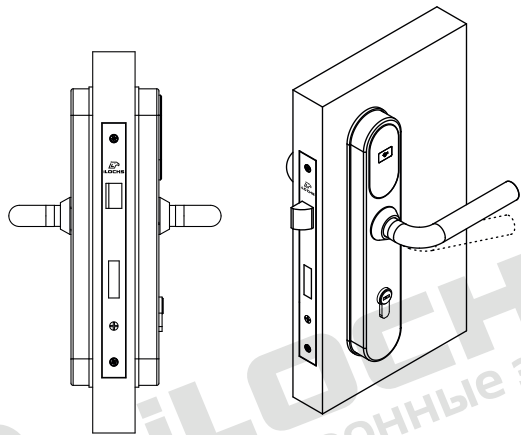


Рисунок №8 – Крепление внешней и внутренней панелей (ручек)

5.8. Установка батарей типа ААА.

Установить 4 батареи ААА в батарейный отсек, соблюдая полярность, и зафиксировать крышку батарейного отсека (№6) с помощью винта крышки батарейного отсека (№7), как изображено на рисунке №7.

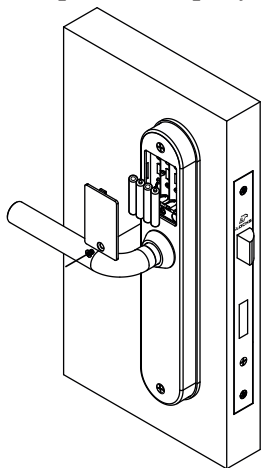


Рисунок №8 – Установка батарей типа ААА

Внимание! Необходимо соблюдать полярность при установке батарей, в противном случае может произойти повреждение блока управления процессором или аккумуляторного блока.

Внимание! Когда напряжение батарей становится ниже 4,8В, каждый раз при поднесении карты для открытия двери будет раздаваться предупреждающий звуковой сигнал. До полной разрядки батарей можно будет произвести еще около 100 открытий двери. Необходимо помнить, что замену батарей необходимо произвести вовремя.

5.9. Установка прямой ответной части замка

Закрепить запорную коробку (№11) и ответную часть дверного замка (№10) на дверной коробке, как показано на рисунке №9.

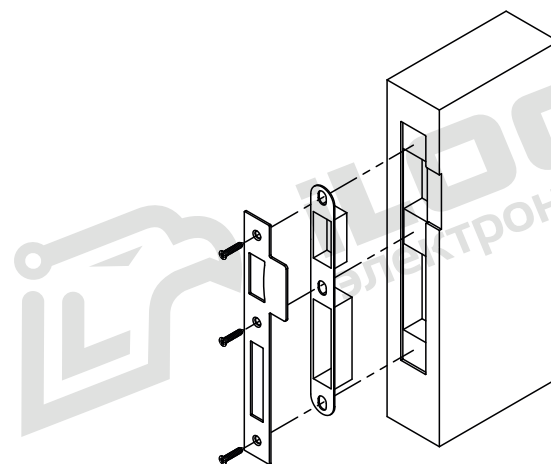


Рисунок №9 – Установка прямой ответной части замка

6. УСТАНОВКА И НАСТОЙКА ПРОГРАММНОГО ОБЕСПЕЧЕНИЯ iLocks

6.1. Информацию по установке и настройке программного обеспечения iLocks см. в Руководстве по установке и настройке программного обеспечения iLocks.

7. ПРАВИЛА ЭКСПЛУАТАЦИИ

7.1. Замок должен использоваться только по назначению (см п. 1.1).

7.2. Для сохранения гарантии рекомендуется воздержаться от механических воздействий на считыватель, интерфейсные кабели, а также необоснованного нарушения конструктивной целостности изделия.

7.3. При монтаже электронного замка необходимо обеспечить минимальное расстояние от торцевой планки врезного замка (механизма замка) (№1) до ответной части дверного замка (№10) – 2 мм по всей поверхности. Все выдвигаемые защелки должны свободно заходить в отверстия ответной планки.

7.4. Запрещается разбирать замок неспециалистам; при возникновении такой необходимости разборку следует выполнять под руководством специалиста с соответствующей квалификацией.

7.5. Эксплуатация электронного замка с разряженными батареями недопустима.

7.6. Использование механических ключей в качестве основного средства разблокировки электронного замка запрещено. Это может привести к выходу из строя аварийного средства разблокировки замка. Механические ключи необходимы только для аварийного открытия замка в случае полного разряда батарей для их замены.

7.7. Для разблокировки электронного замка IS700, может использоваться микроволновая индукция (брелоки, карточки, браслеты, метки – стандарта Mifare 13,56 МГц с установленной защитой протокола версии iLocks).

7.8. После монтажа электронного замка в дверное полотно, электронный замок находится в заводском режиме. В данном режиме, наружная и внутренние ручки открывают электронный замок без использования карточек. Для перевода электронного замка в рабочий режим, необходимо провести следующие операции:

- Выпустите «Карту настройки комнаты» и коснитесь ею замка (сначала коснитесь замка картой авторизации, а затем картой настройки комнаты).

- Выпустите «Карту настройки времени» и коснитесь ею замка.

- Выпустите «Карту постояльца» и коснитесь ею замка для проверки (когда раздастся один звуковой сигнал и замигает синий индикатор, вы можете нажать ручку вниз, чтобы открыть дверь).

Примечание: пожалуйста, при конфигурации замка используйте по порядку следующие карты: «Карта авторизации» + «Карта настройки комнаты» + «Карта настройки времени», или вы можете использовать портативный программатор для быстрой настройки замков.

7.9. Звуковые сигналы при некорректной настройке/работе электронного замка:

Во время работы могут раздаваться различные звуковые сигналы. В Таблице 3 приведено описание звуковых сигналов.

Таблица 3. Звуковые сигналы

Звуковой сигнал неправильного открытия	Ошибка/Причина
Один короткий звуковой сигнал	Ошибка времени. Время в электронном замке запрограммировано некорректно. Требуется перевыпустить карту с настройкой времени, и коснуться ею считывателя электронного замка.
Два коротких звуковых сигнала	Блокировка изнутри. Электронный замок заперт изнутри номера.
Три коротких звуковых сигнала	Номер комнаты/этажа/здания неправильный.
Четыре коротких звуковых сигнала	Карта зафиксирована как утерянная и была заблокирована. Обратитесь к администратору за перевыпуском карты.
Пять коротких звуковых сигналов	Ошибка шифрования карты. Требуется перевыпуск карты.
Шесть коротких звуковых сигналов	Информация авторизации неверна. Требуется запрограммировать электронный замок
Семь коротких звуковых сигналов	Комната уже была настроена. Повторная настройка электронного замка не требуется
Восемь коротких звуковых сигналов	Карта запрещена «Картой настройки врезного замка». Обратитесь к администратору за снятием блокировки электронного замка.
Десять коротких звуковых сигналов	Карта заменена. Была выпущена карта для замены предыдущей карты (к примеру в случае утери карты)
Один короткий и один длинный звуковой сигнал	Операция успешно выполнена при программировании электронного замка.
Множественный звуковой сигнал перед разблокировкой электронного замка	Малая мощность элементов питания. Требуется замена элементов питания.

8. ТЕХНИЧЕСКОЕ ОБСЛУЖИВАНИЕ

Электронный замок IS700 не требует постоянного технического обслуживания, а также не требуется смазка внутренних механизмов.

При эксплуатации электронного замка IS700, каждые 15 000 открываний замка, требуется замена элементов питания (см п.3.6 и Таблица 2)

В случае выхода из строя электронного замка либо его отдельных частей, воспользуйтесь формой по ремонту и ТО в паспорте изделия.

