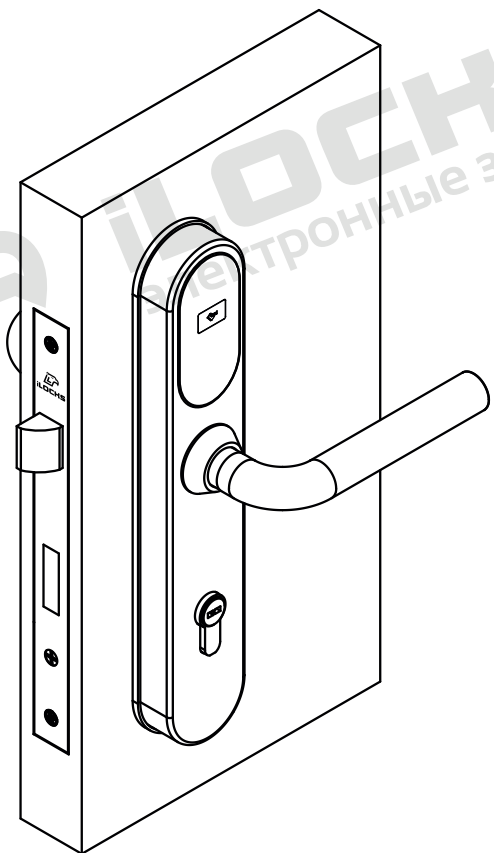


ЭЛЕКТРОННЫЙ ДВЕРНОЙ ЗАМОК ДЛЯ ГОСТИНИЦ
iLOCKS IS700

ПАСПОРТ

ПС- iLOCKS IS700



1. ОСНОВНЫЕ СВЕДЕНИЯ

1.1. Паспорт распространяется на электронные замки серии iLOCKS IS700, предназначенные для управления доступом гостей и персонала гостиницы в номера и служебные зоны.

2. ОСНОВНЫЕ ТЕХНИЧЕСКИЕ ДАННЫЕ

2.1. Основные технические характеристики представлены в таблице 1.

Таблица 1. Характеристики

| | |
|---------------------------------------|---|
| Модель замка | iLOCKS IS700 |
| Габариты панелей (ШхВхГ) | Внешняя 53x283,5x22,5 мм Внутренняя 53x283,5x22,5 мм |
| Цвета | Серебро, бронза |
| Материал корпуса | Металл |
| Электропитание (рабочее напряжение) | 4,5 ~ 6,0 В постоянного тока |
| Источники питания | 4 щелочные батареи AAA 1,5 В |
| Срок службы батарей | 15000 срабатываний |
| Ток в режиме покоя | < 25 мкА |
| Рабочий ток | < 200 мА |
| Записи о срабатываниях | 990 последних записей |
| Рабочая частота | 13,56 МГц (карта Mifare) |
| Расстояние считывания | < 2 см |
| Рабочая температура | - 20 ~ + 50 °С |
| Рабочая влажность | 10 ~ 95 % |
| Способы разблокировки | Микроволновая индукция, аварийный механический ключ |
| Время разблокировки | 5 секунд |
| Сигнал о низком уровне заряда батарей | При падении напряжения ниже 4,8 В подается трехкратный звуковой сигнал. Замок можно открыть еще до 100 раз. |
| Программное обеспечение | iLocks |
| Операционная система | Windows 10 или более поздние |
| Совместимость с PMS | Поддерживается |

3. КОМПЛЕКТАЦИЯ И СПЕЦИФИКАЦИЯ

3.1. Комплектация:

- Передняя панель с ручкой и считывателем;
- Задняя панель с ручкой и батарейным отсеком;
- Врезной механизм замка;
- Цилиндр с 2-мя механическими ключами;
- Фурнитура;
- Ответная планка.

3.2. Структурная схема (спецификация) и габаритные характеристики замков типа iLOCKS IS700 представлены на рисунке №1.

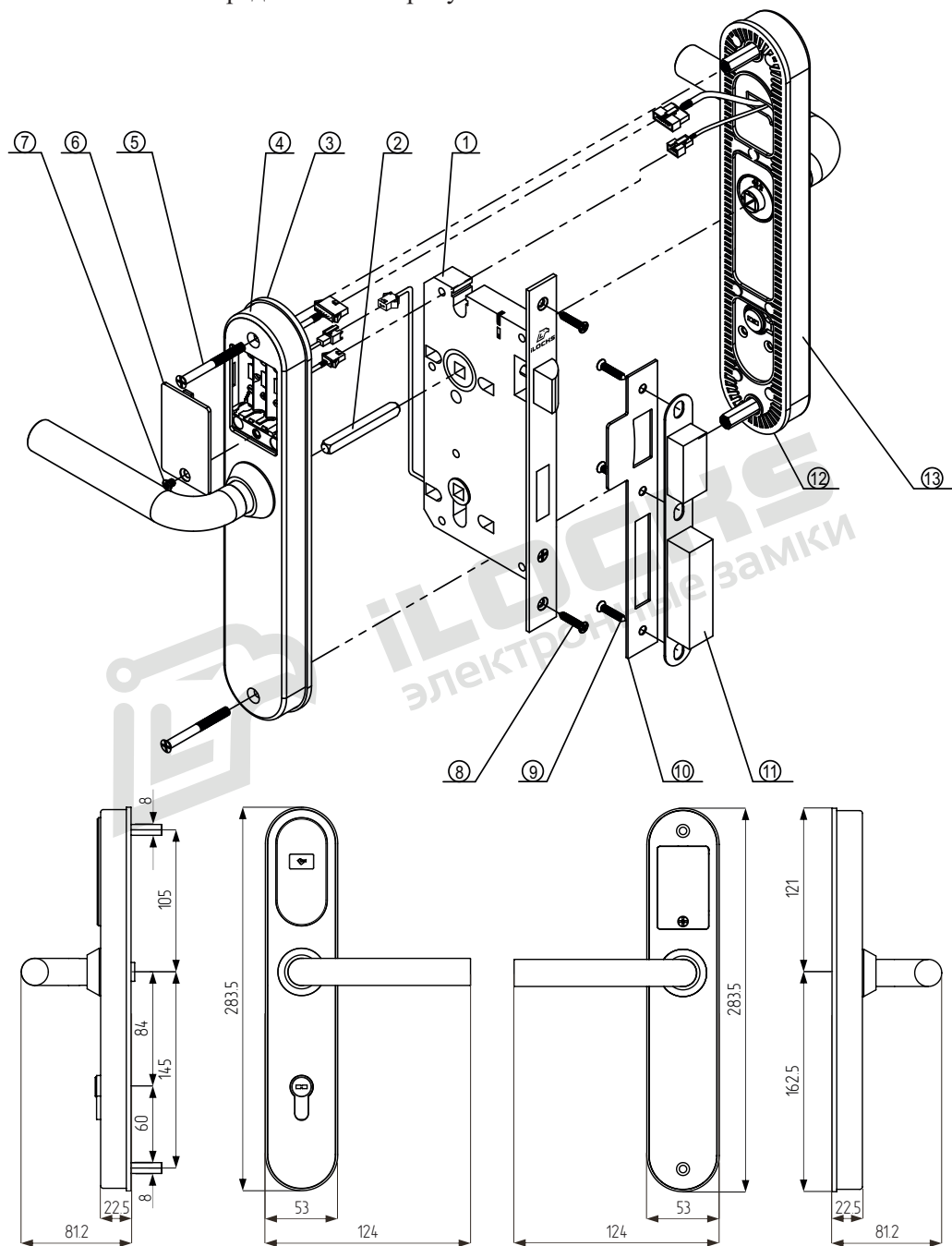


Рисунок №1 – Структурная схема (спецификация) и габариты замков типа iLOCKS IS700

Таблица 2. Спецификация

| | | |
|---|---|--|
| <p>1 Врезной замок (механизм замка)</p> <p>x1</p> | <p>4 Задняя (внутренняя) панель с ручкой и батарейным отсеком</p> <p>x1</p> | <p>10 Ответная часть дверного замка</p> <p>x1</p> |
| <p>2 Большой четырехгранный шток 70x8 мм*</p> <p>x1</p> | <p>6 Крышка батарейного отсека</p> <p>x1</p> | <p>11 Запорная коробка</p> <p>x1</p> |
| <p>3 12 Прокладка внутренней/внешней панели</p> <p>x2</p> | <p>7 Винт крышки батарейного отсека 6x4 мм</p> <p>x1</p> | <p>13 Передняя (внешняя) панель с ручкой, считывателем MiFare, цилиндром и комплектом ключей</p> <p>x1</p> |
| <p>5 Крепежные винты 60x5 мм**</p> <p>x2</p> | <p>8 Саморезы врезного замка 20x4 мм</p> <p>x2</p> | <p>9 Саморезы ответной части 20x4 мм</p> <p>x3</p> |

* В стандартный комплект поставки входит большой четырехгранный шток (№2) длиной 70 мм. Длина большого четырехгранного штока (№2) может быть изменена в зависимости от толщины дверного полотна по предварительной договоренности с производителем изделия.

** Длина крепежных винтов (№5) может быть изменена в зависимости от толщины дверного полотна по предварительной договоренности с производителем изделия.

*** Производитель оставляет за собой право вносить изменения в дизайн и комплектацию изделия, не ухудшающие характеристики устройства в целом, без предварительного уведомления и изменения руководства и паспорта изделия.

4. РЕСУРС, СРОКИ СЛУЖБЫ И ГАРАНТИИ ИЗГОТОВИТЕЛЯ

4.1. Изготовитель гарантирует соответствие замков требованиям технической и конструкторской документации при соблюдении потребительских условий эксплуатации и хранения.

4.2. При соблюдении условий эксплуатации срок службы изделия может составлять до 1 000 000 циклов (открываний).

4.3. При соблюдении условий эксплуатации и монтажа сертифицированными партнерами на изделие распространяется гарантия от заводского брака – 36 месяцев.

4.4. В случае механического повреждения или несоблюдении требований эксплуатации, гарантия на изделие не распространяется. Восстановление работоспособности изделия оплачивается отдельно.

4.5. Форма письменной рекламации (претензии) представлена в Приложении №1 к настоящему паспорту.

4.6. Рекламацию (претензию) в случае обнаружения дефектов или поломок замка по вине изготовителя (поставщика) эксплуатант может подать в течение всего периода действия гарантии на товар.

5. УКАЗАНИЯ ПО ТРАНСПОРТИРОВАНИЮ И ХРАНЕНИЮ

5.1. Транспортирование изделий производится любым видом транспорта в соответствии с едиными правилами, действующими на данном виде транспорта.

5.2. Электронные замки должны храниться и использоваться в сухом, отапливаемом помещении, обеспечивающем сохранность изделий от механических повреждений и действия агрессивных сред.

5.3. Упаковка оборудования обеспечивает сохранность при транспортировке, хранении при условии надлежащего с ним обращения и соблюдения правил транспортировки. Используемая тара (упаковка) однократного использования, подлежит утилизации в соответствии с требованиями законодательства страны эксплуатации.

5.4. Сведения о хранении вносятся в таблицу 3.

Таблица 3. Сведения о хранении

| Дата | | Условия хранения изделия | Должность, фамилия, инициалы ответственного лица |
|-----------------------|-------------------|--------------------------|--|
| Установки на хранение | Снятие с хранения | | |
| | | | |

6. ИНСТРУКЦИЯ ПО МОНТАЖУ/УСТАНОВКЕ

6.1. Порядок монтажа/установки описан в руководстве по эксплуатации разработанном и утвержденном в установленном порядке предприятием-изготовителем.

7. УСЛОВИЯ ЭКСПЛУАТАЦИИ

7.1. Для сохранения гарантии рекомендуется воздержаться от механических воздействий на считыватель, интерфейсные кабели, а также необоснованного нарушения конструктивной целостности изделия.

7.2. При монтаже замка необходимо обеспечить минимальное расстояние от торцевой планки до ответной – 2 мм по всей поверхности. Все выдвижные защелки должны свободно заходить в отверстия ответной планки.

7.3. Запрещается разбирать замок неспециалистам; при возникновении такой необходимости разборку следует выполнять под руководством специалиста с соответствующей квалификацией.

7.4. Эксплуатация электронного замка с разряженными батареями недопустима.

7.5. Использование механических ключей в качестве основного средства разблокировки электронного замка запрещено. Это может привести к выходу из строя аварийного средства разблокировки замка. Механические ключи необходимы только для аварийного открытия замка в случае полного разряда батарей для их замены.

7.6. Для разблокировки электронного замка IS700, может использоваться микроволновая индукция: брелоки, карточки, браслеты, метки – стандарта Mifare 13,56 МГц с установленной защитой протокола версии iLocks.

**Приложение №1
ФОРМА РЕКЛАМАЦИИ (ПРЕТЕНЗИИ)**

Письмо-претензия.
(по факту брака (недостачи) товара)

Исх. № _____
"___"_____ 20__ г.

Куда _____
(наименование организации)

Кому _____
(Ф.И.О. руководителя)

П Р Е Т Е Н З И Я № _____

На основании договора № _____ от "___"_____ 20__ г., накладной № _____ от
"___"_____ 20__ г., счету № _____ от "___"_____ 20__ г. в адрес

_____ (наименование организации, которая предъявляет претензию)
поступили товары _____

_____ (наименование товаров)
по цене _____ руб. в количестве _____ на сумму
_____ руб.

Данные товары поступили _____
(вид транспортного средства)

При проверке товара по качеству (количеству) было установлено, что по накладной, счету, значится:

Фактически оказалось _____

Брак (недостача) на сумму _____ руб. образовался(сь) по вине поставщика (перевозчика,
изготовителя).

Данный факт подтверждается актом № _____ от "___"_____ 20__ г.

На основании изложенного и руководствуясь ст. _____ договора № _____ от "___"_____ 20__ г.,

П Р О Ш У:

Произвести замену бракованного товара на новый.

Приложения:

1. Акт приемки товара № _____.
2. Удостоверение представителя _____ № _____ от "___"_____ 20__ г.
3. Товаротранспортная накладная № _____.
4. Другие документы, обосновывающие претензию на _____ листах.

Руководитель предприятия _____
(подпись) (фамилия, инициалы)

**Приложение №2
ФОРМА АКТА ПОДТВЕРЖДЕНИЯ ВВОДА ОБОРУДОВАНИЯ В
ЭКСПЛУАТАЦИЮ**

№ _____

Место составления: _____

Дата: _____

Мы, нижеподписавшиеся: _____
(эксплуатант, монтажная организация при наличии)

настоящим подтверждаем, что замок серии iLOCKS IS700

_____ (производитель, модель иная идентификационная информация)

Установлены по адресу: _____

Установка осуществлена надлежащим образом, с соблюдением требований
руководства по эксплуатации, паспорта оборудования и инструкции по
монтажу/установке.

Члены комиссии:

1. _____
ФИО, подпись, печать (при наличии)

2. _____
ФИО, подпись, печать (при наличии)

3. _____
ФИО, подпись, печать (при наличии)

4. _____
ФИО, подпись, печать (при наличии)

5. _____
ФИО, подпись, печать (при наличии)

**Приложение №3
ФОРМА ЗАПИСЕЙ О ПРОВОДИМОМ РЕМОНТЕ**

КРАТКИЕ ЗАПИСИ О ПРОИЗВЕДЕННОМ РЕМОНТЕ

Замок серии iLOCKS IS700

№/заводское обозначение _____ предприятие, дата: _____

Наработка с начала эксплуатации _____
(параметр, характеризующий ресурс или срок службы)

Причина поступления в ремонт _____

Сведения о произведенном ремонте (вид ремонта и краткие сведения о ремонте) _____

**Приложение №4
УЧЕТ ПРОВЕДЕННЫХ РАБОТ ПО ТЕХНИЧЕСКОМУ
ОБСЛУЖИВАНИЮ**

| Краткое содержание работы | Установленный срок выполнения | Дата выполнения | Должность, фамилия и подпись | |
|---------------------------|-------------------------------|-----------------|------------------------------|---------------------|
| | | | выполнившего работу | проверившего работу |
| | | | | |

**Приложение №5
СВИДЕТЕЛЬСТВО ОБ УПАКОВКЕ**

Замок серии iLOCKS IS700

_____ обозначение

№ _____
заводской номер

Упакованы Изготовителем согласно требованиям действующей технической документации.

_____ должность

_____ личная подпись

_____ расшифровка подписи

_____ год, месяц, число



iLOCKS
электронные замки



iLOCKS
электронные замки

**Приложение №6
СВЕДЕНИЯ О ИЗГОТОВИТЕЛЕ (ПОСТАВЩИКЕ)**

Страна происхождения: Разработано в России. Произведено в Китае по заказу: Общество с ограниченной ответственностью «ИНТЕЛЛЕКТ СТАЙЛ» ИНН: 2312239077, Адрес: 350018, Россия, Краснодарский край, г. Краснодар, ул. Магистральная, д.3, Тел.: +7(861)299-12-29; 8-800-200-82-84; e-mail: sale@ilocks.ru; web_site: www.ilocks.ru

Сборка, комплектация и упаковка товара произведена в России компанией ООО «ИНТЕЛЛЕКТ СТАЙЛ» ИНН: 2312239077, отдел комплектации: тел.: +7(861)219-30-30

Правообладатель торговой марки iLocks на территории РФ: ООО «ИНТЕЛЛЕКТ СТАЙЛ» ИНН: 2312239077.