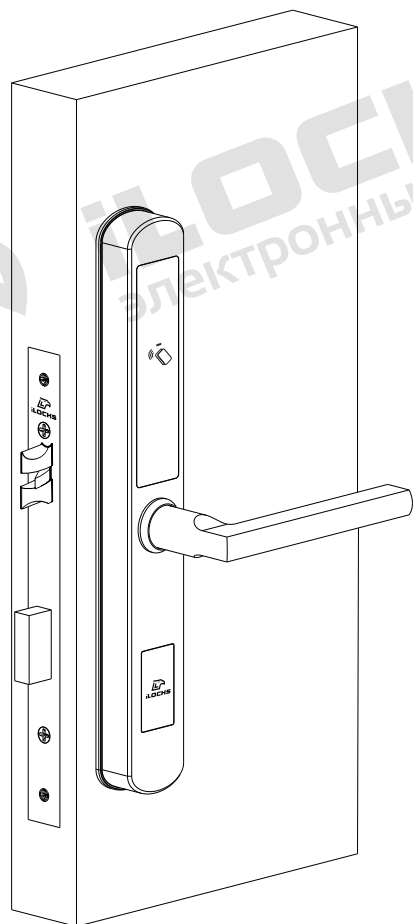


**РУКОВОДСТВО ПО ЭКСПЛУАТАЦИИ
ЭЛЕКТРОННОГО ДВЕРНОГО ЗАМКА
ДЛЯ ГОСТИНИЦ, ОФИСОВ, ОБЩЕЖИТИЙ
iLOCKS IS210A 433+BLE**

РЭ - iLOCKS IS210A 433+BLE

1. Основные сведения.....	3
2. Конструкция.....	3
3. Принцип действия.....	5
4. Основные характеристики	5
5. Установка замка.....	6
6. Установка и настройка программного обеспечения.....	13
7. Правила эксплуатации.....	13
8. Техническое обслуживание.....	14
9. Транспортирование и хранение.....	15
10. Сведения об утилизации оборудования и составных частей.....	15
Приложение 1. Шаблон для выполнения отверстия.....	16



1. ОСНОВНЫЕ СВЕДЕНИЯ

1.1. Руководство по эксплуатации распространяется на электронные замки серии iLOCKS IS210A 433+BLE, предназначенные для управления доступом гостей в номера и персонала гостиницы, офиса и УК в помещения и служебные зоны.

1.2. Запрещается копировать данное руководство и передавать его третьим лицам, за исключением авторизованных компаний и пользователей.

2. КОНСТРУКЦИЯ

2.1. Конструкция замков типа iLOCKS IS210A 433+BLE представлена на рисунке №1.

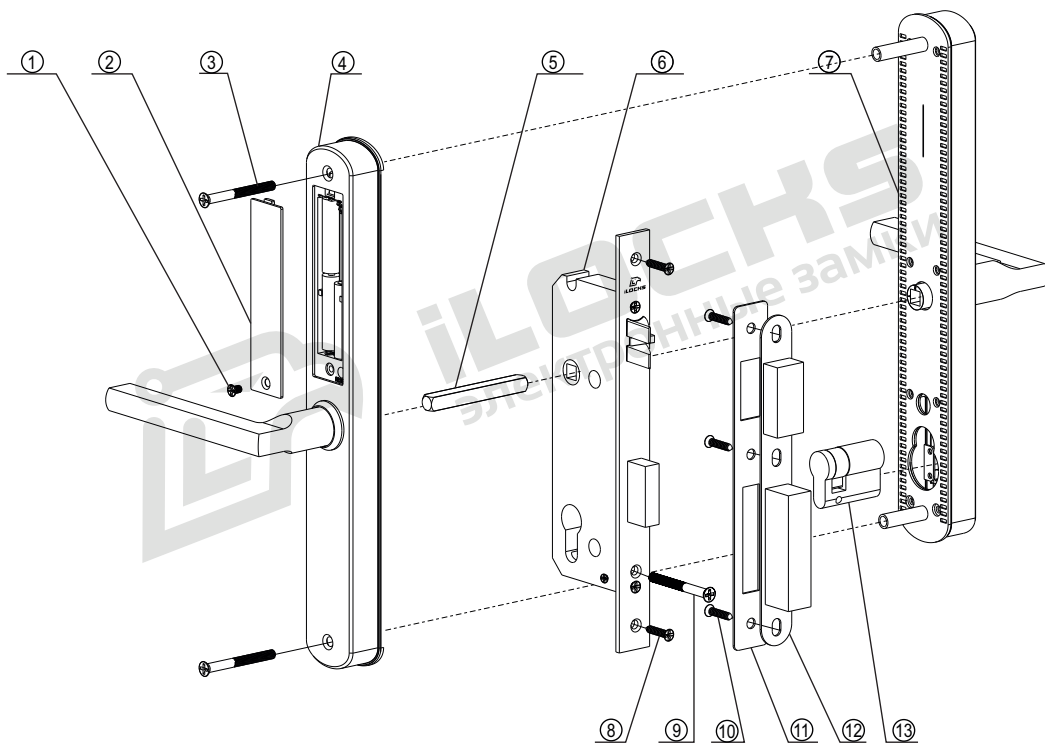


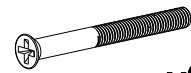
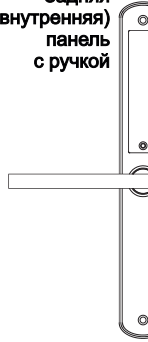
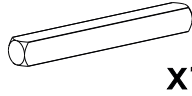
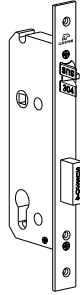
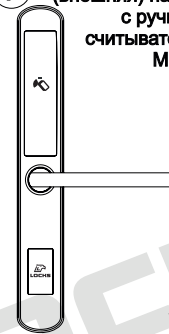

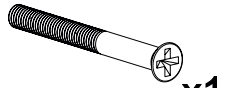

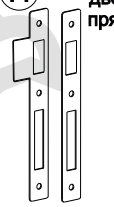
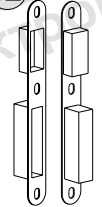
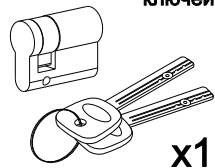


Рисунок №1 – Структурная схема (спецификация) замков типа iLOCKS IS210A 433+BLE

Таблица 1. Спецификация

<p>① Винт крепления крышки батарейного отсека</p>  <p>x1</p>	<p>② Крышка батарейного отсека</p>  <p>x1</p>	<p>③ Крепежный винт 60x5мм*</p>  <p>x2</p>	<p>④ Задняя (внутренняя) панель с ручкой</p> 
<p>⑤ Четырехгранный шток</p>  <p>x1</p>	<p>⑥ Врезной замок (механизм замка)</p>  <p>x1</p>	<p>⑦ Передняя (внешняя) панель с ручкой и считывателем MIFare</p>  <p>x1</p>	<p>⑧ Саморезы врезного замка 20x4 мм</p>  <p>x2</p>
<p>⑨ Винт крепления цилиндра</p>  <p>x1</p>	<p>⑩ Саморезы ответной части 20x4 мм</p>  <p>x3</p>	<p>⑪ Ответная часть дверного замка прямая/угловая</p>  <p>x1</p>	<p>⑫ Запорная коробка</p>  <p>x1</p>
			<p>⑬ Цилиндр с комплектом ключей</p>  <p>x1</p>

* Длина крепежных винтов (№3), четырехгранного штока (№5), ключей (№13) может быть изменена в зависимости от толщины дверного полотна по предварительной договоренности с производителем изделия.

** Производитель оставляет за собой право вносить изменения в дизайн и комплектацию изделия, не ухудшающие характеристики устройства в целом, без предварительного уведомления и изменения руководства и паспорта изделия.

3. ПРИНЦИП ДЕЙСТВИЯ

3.1. Запирание производится 4-ригельным врезным замком EURO (ANSI), в зависимости от модификации электронного замка.

3.2. Система состоит из дверного замка, карты, считывателя карт и программного обеспечения (ПО).

3.3. Способы разблокировки: микроволновая индукция (брелоки, карточки, браслеты, метки – стандарта Mifare 13,56 МГц с установленной защитой протокола версии iLocks); дистанционное открытие; мобильное приложение. При контакте карты со считывателем электронного замка, один раз мигает синий индикатор, и подается однократный звуковой сигнал – необходимо повернуть ручку вниз и открыть дверь.

3.4. Время разблокировки: если дверь не была открыта после разблокировки электронного замка, то через 5 секунд электронный замок будет вновь заблокирован.

3.5. Сигнал о низком уровне заряда батарей: при падении напряжения ниже 4,8 В, при каждом открытии электронного замка, подается троекратный звуковой сигнал, после чего механизм электронного замка разблокируется. В таком режиме, электронный замок можно открыть не более 100 раз. При падении напряжения ниже 4,5 В электронный замок с помощью бесконтактной карты открыть будет невозможно. Для открытия электронного замка с разряженными батареями воспользуйтесь аварийным механический ключом.

4. ОСНОВНЫЕ ХАРАКТЕРИСТИКИ

4.1. Основные технические характеристики представлены в таблице 2.

Таблица 2. Характеристики

Рабочее напряжение	4,5 ~ 6,0 В постоянного тока
Источники питания	4 алкалиновые батареи AAA, 1,5 В
Срок службы батарей	15000 срабатываний
Записи о срабатываниях	1990 последних записей
Операционная система	Windows 10 или более поздние
Рабочая частота	13,56 МГц (карта Mifare), Sub-1G (433 МГц), BLE 4.2
Расстояние считывания	<2 см
Рабочая влажность	10 ~ 95 %
Рабочая температура	- 20 ~ + 50 °С
Ток в режиме покоя	<25 мкА
Рабочий ток	<200 мА
Программное обеспечение	iLocks

4.2. Комплектация замка:

- Передняя панель с ручкой и считывателем;
- Задняя панель с ручкой и батарейным отсеком;
- Врезной замок;
- Цилиндр с 2-мя механическими ключами;
- Фурнитура;
- Ответная планка;
- Запорная коробка.

4.3. Дополнительные компоненты системы:

- Карта (приобретается отдельно);
- Считыватель карты (приобретается отдельно);
- Программное обеспечение (ПО) на русском языке;

5. УСТАНОВКА ЗАМКА

Для работы системы необходимо выполнить установку механических частей, соединить клеммы считывателя и батарейного отсека, а также произвести установку ПО.

К монтажу, технической эксплуатации и техническому обслуживанию изделия может быть допущен аттестованный персонал специализированных организаций, имеющих соответствующие лицензии, ознакомленный с настоящим руководством по эксплуатации и прошедший инструктаж по технике безопасности.

В случае неправильной эксплуатации или самостоятельной установки изделия пользователем или третьей стороной производитель не несет ответственности за возможные неисправности изделия и системы в целом, а также повреждения.

5.1. Просверлить отверстие под врезной механизм замка (№6), согласно шаблону врезки (Приложение 1).

Во избежание ошибок и повреждения дверей рекомендуется выполнять отверстия в соответствии с рекомендациями изготовителя двери. Выполнять отверстия следует в соответствии с шаблоном установки, приведенным в приложении №1, а также проверкой всех размеров приведенных в шаблоне и фактически приобретенным товаром (установочный шаблон может отличаться в зависимости от модификации электронного замка).

5.2. Убедиться, что сторонность открывания двери (правое/левое), а также направление открывания (наружное/внутреннее) соответствует сторонности и направлению открывания замка.

5.2.1. Изменение сторонности открывания замка:

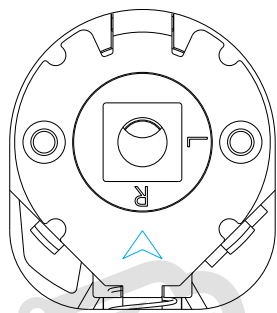
а) На задней стороне внешней панели (№7) необходимо повернуть шпindel в положение с обозначением нужного вам направления ручки.

L - левое открывание (ручка на внешней панели направлена в левую сторону).

R - правое открывание (ручка на внешней панели направлена в правую сторону). (Рисунок №2.1).

б) Открутите винт внутри ручки с помощью шестигранника из комплекта фурнитуры, установите ручку в нужное положение, закрутите винт, таким образом, чтобы ручка была плотно зафиксирована и не имела люфта. (Рисунки №2.2; №2.3).

Правое открытие



Левое открытие

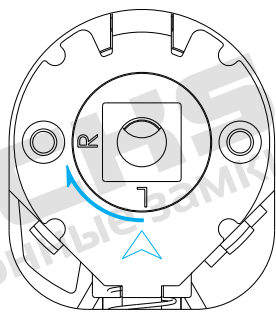


Рисунок №2.1 – Изменение сторонности открывания замка

Регулировка положения передней ручки

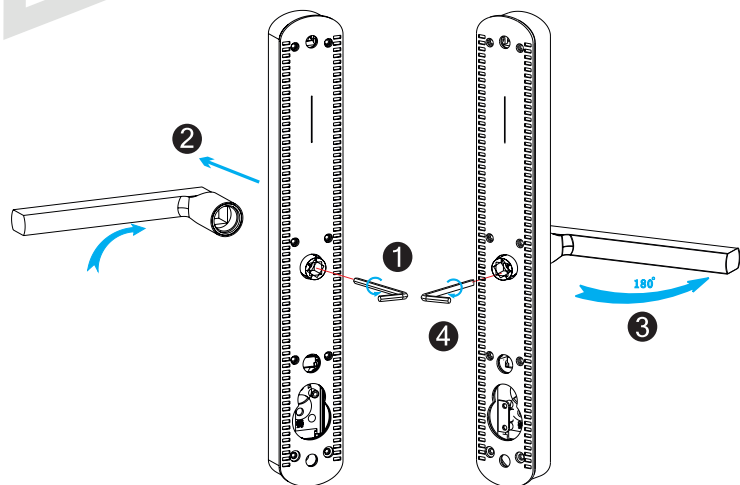


Рисунок №2.2 – Регулировка положения передней ручки

Регулировка положения задней ручки

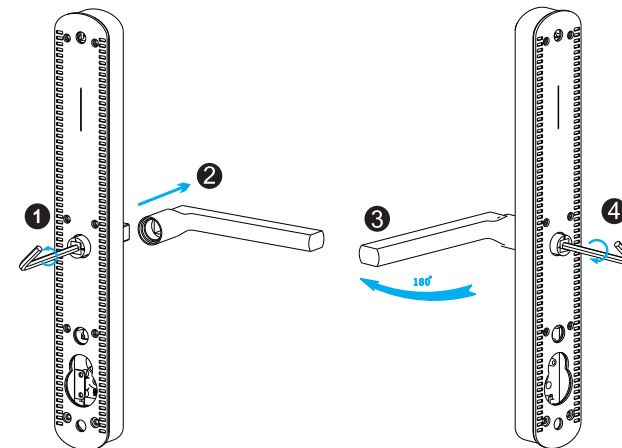
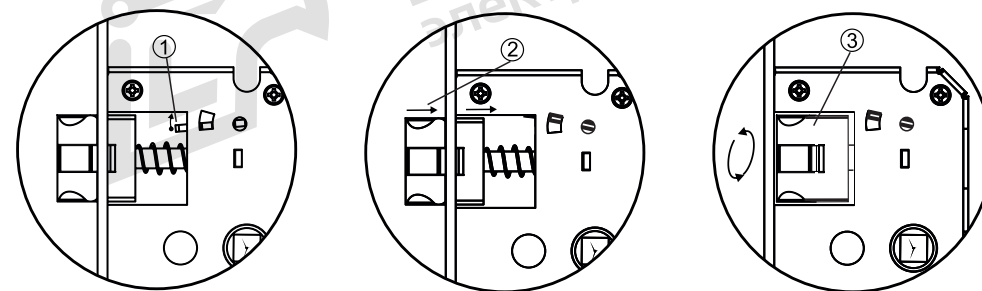


Рисунок №2.3 – Регулировка положения задней ручки

5.2.2. Изменение направления открывания замка:

Поднимите вверх фиксатор ригеля на корпусе врезной части замка, как показано на рисунке №2.4. Утопите ригель внутрь корпуса врезного механизма. Поверните ригель внутри корпуса врезного механизма в нужное положение (Рисунок №2.4). Отпустите ригель, он должен вернуться в исходное положение.



1. Поднять фиксатор ригеля (1)

2. Задвинуть ригель (2) в паз удерживая фиксатор

3. Перевернуть ригель (3)

Рисунок №2.4 – Изменение направления открывания замка

5.3. Установка врезного механизма замка

Зафиксировать врезной механизм замка (№6) в двери и выполнить первый этап:

С учетом расположения кабеля врезного механизма замка (№6) (в зависимости от модификации электронного замка, кабель может быть сверху/снизу врезного механизма замка), установить врезной механизм замка

(№6) в просверленное в двери отверстие и затянуть саморезы врезного замка (№8), установить боковую пластину - ответную часть (№11), закрутить винты саморезы на боковой пластине - ответной части (№10) как показано на рисунке №3.

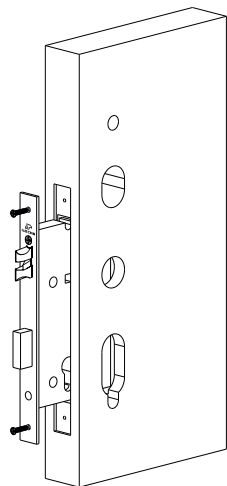


Рисунок №3 – Установка врезного механизма замка.

5.4. Установка большого четырехгранного штока.

Установить большой четырехгранный шток (№5) в отверстие во врезной части замка (№6), как изображено на рисунке №4.

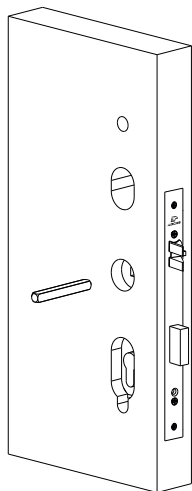


Рисунок №4 – Установка большого четырехгранного штока

5.5. Установка цилиндра.

Закрепить цилиндр (№13), закрутить винт цилиндра (№9), как показано на рисунке №5.

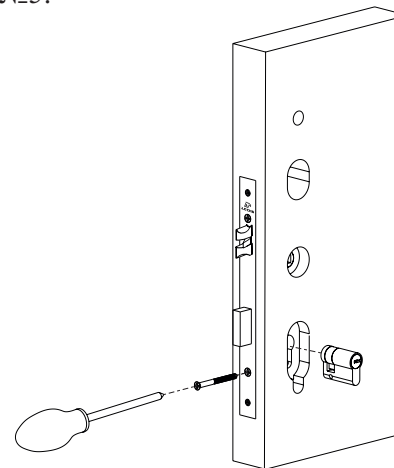


Рисунок №5 – Установка цилиндра

Внимание!
Не оставляйте механические ключи внутри помещения до завершения монтажа и настройки электронного замка.

5.6. Установка передней панели.

Соединить коннектор 4p (штекер на 4 посадочных места), совместить большой четырехгранный шток (№5) с отверстием в ручке на передней панели (№7), затем закрепить переднюю панель (№7) на двери, как показано на рисунке №6. Проверить отсутствие перекосов передней панели (№7), отсутствие перегибов шлейфов от считывателя передней панели (№7) электронного замка.

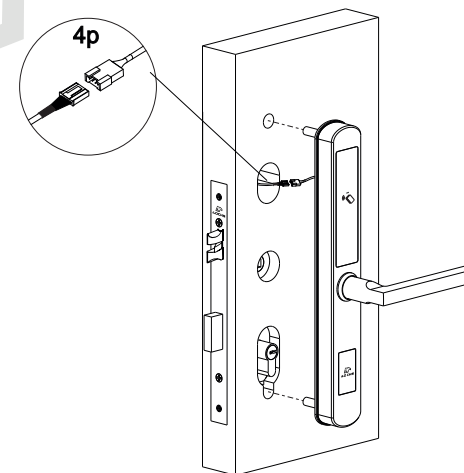


Рисунок №6 – Установка передней панели (внешней ручки)

5.7. Установка задней панели.

Соединить коннектор 4p (штекер на 4 посадочных места), совместить

большой четырехгранный шток (№5) с отверстием в ручке на задней панели (№4), закрепить заднюю панель (№4) на двери (рисунок №7). Проверить отсутствие перекосов задней панели (№4), отсутствие перегибов шлейфов от батарейного отсека задней панели электронного замка, и затянуть крепежные винты (№3).

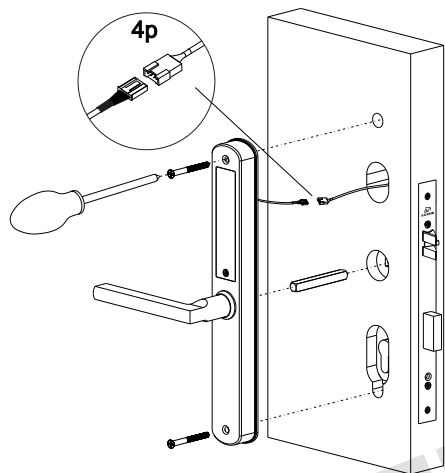


Рисунок №7 – Установка задней панели (внутренней ручки)

5.8. Крепление панелей

После установки передней панели (№7) и задней панели (№4), как изображено на рисунке №8, проверить свободный ход передней (внешней) и задней (внутренней) ручек. При нажатии на ручки, они должны самостоятельно возвращаться в исходное положение. Если ручки не возвращаются в свое исходное положение, проверьте, насколько туго затянуты крепежные винты (№3) и при необходимости ослабьте их, но не допускайте разбалтывания. Отрегулируйте ход ручек как описано выше, иначе это может привести к выходу из строя механизма ручек.

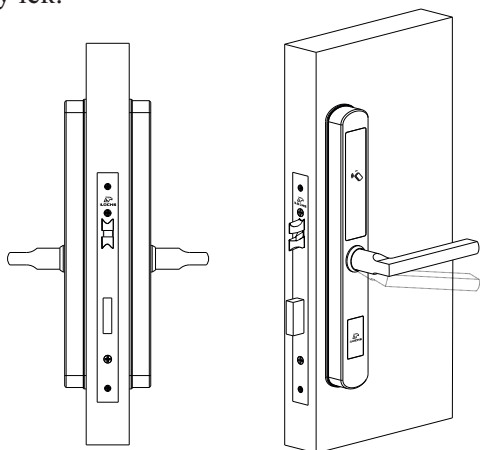


Рисунок №8 – Крепление панелей

5.9. Установка батарей типа ААА

Установить 4 батареи ААА в батарейный отсек и зафиксировать крышку батарейного отсека (№2) с помощью винта крышки батарейного отсека (№1), как изображено на рисунке №9.

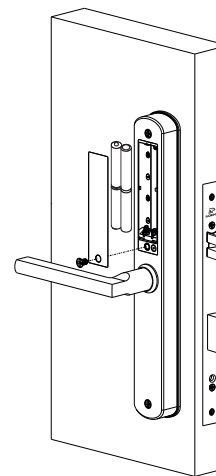


Рисунок №9 – Установка батарей типа ААА

Внимание! Необходимо соблюдать полярность при установке батарей, в противном случае может произойти повреждение блока управления процессором или аккумуляторного блока.

Внимание! Когда напряжение батарей становится ниже 4,8 В, каждый раз, при поднесении карты для открытия двери, будет раздаваться предупреждающий звуковой сигнал. До полной разрядки батарей можно будет произвести еще около 100 открытий двери. Необходимо помнить, что замену батарей необходимо произвести вовремя.

5.10. Установка ответной части замка

Закрепить запорную коробку (№12) и ответную часть дверного замка (№11) на дверной коробке, как показано на рисунке №10.

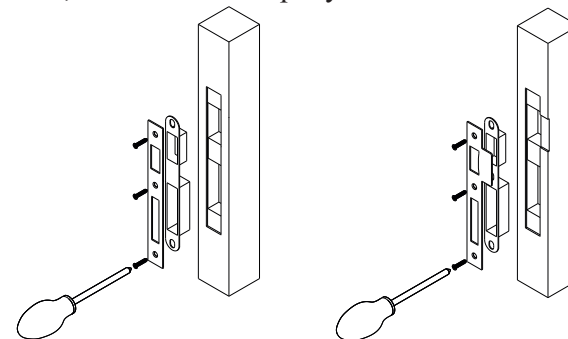


Рисунок №10 – Установка ответной части замка

6. УСТАНОВКА И НАСТОЙКА ПРОГРАММНОГО ОБЕСПЕЧЕНИЯ iLocks

6.1. Информацию по установке и настройке программного обеспечения iLocks см. в руководстве по установке и настройке программного обеспечения iLocks.

7. ПРАВИЛА ЭКСПЛУАТАЦИИ

7.1. Замок должен использоваться только по назначению (см п. 1.1).

7.2. Для сохранения гарантии рекомендуется воздержаться от механических воздействий на считыватель, интерфейсные кабели, а также необоснованного нарушения конструктивной целостности изделия.

7.3. При монтаже электронного замка необходимо обеспечить минимальное расстояние от торцевой планки врезной части замка (№6) до ответной части дверного замка (№11) – 2 мм по всей поверхности. Все выдвигаемые защелки должны свободно заходить в отверстия ответной планки.

7.4 Запрещается разбирать замок неспециалистам; при возникновении такой необходимости разборку следует выполнять под руководством специалиста с соответствующей квалификацией.

7.5. Эксплуатация электронного замка с разряженными батареями недопустима.

7.6. Использование механических ключей в качестве основного средства разблокировки электронного замка запрещено. Это может привести к выходу из строя аварийного средства разблокировки замка. Механические ключи необходимы только для аварийного открытия замка в случае полного разряда батарей для их замены.

7.7. Для разблокировки электронного замка IS210A 433+BLE может использоваться: микроволновая индукция (брелоки, карточки, браслеты, метки – стандарта Mifare 13,56 МГц с установленной защитой протокола версии iLocks); дистанционное открытие; мобильное приложение.

7.8. После монтажа электронного замка в дверное полотно, электронный замок находится в заводском режиме. В данном режиме, наружная и внутренние ручки открывают электронный замок без использования карт. Для перевода электронного замка в рабочий режим, необходимо провести следующие операции:

- Выпустите «Карту настройки комнаты» и коснитесь ею замка.

- Выпустите «Карту настройки времени» и коснитесь ею замка.

- Выпустите «Карту постояльца» и коснитесь ею замка для проверки (когда раздастся один звуковой сигнал и замигает синий индикатор, вы можете нажать ручку вниз, чтобы открыть дверь). Примечание: пожалуйста, при конфигурации замка используйте по порядку следующие карты: «Карта настройки комнаты» + «Карта настройки времени», или вы можете использовать портативный программатор для быстрой настройки замков.

7.9. Звуковые сигналы при некорректной настройке/работе электронного замка.

Во время работы могут раздаваться различные звуковые сигналы. В таблице 3 приведено описание звуковых сигналов.

Таблица 3. Звуковые сигналы

Звуковой сигнал неправильного открытия	Ошибка/Причина
1 - один короткий звуковой сигнал	Ошибка времени. Проверьте сроки доступа на карте или обновите время на замке.
2 - два коротких звуковых сигнала	Ошибка доступа «ночная щеколда». Электронный замок заперт на «ночную щеколду» внутри номера.
3 - три коротких звуковых сигнала	Номер комнаты/этажа/здания неправильный
4 - четыре коротких звуковых сигнала	Карта зафиксирована как утерянная и была заблокирована. Обратитесь к администратору за перевыпуском карты.
6 - шесть коротких звуковых сигналов	Еще раз приложите карту настройки замка к соответствующую дверному замку.
7 - семь коротких звуковых сигналов	Ошибка применения карты установки замка, замок привязан к контроллеру электропитания. Сначала отвяжите контроллер электропитания.
1 - однократный сигнал каждые 3 секунды	Аккумуляторы разряжены, замените батареи.
2 - двукратный длительный сигнал	Настройки вступили в силу, операция выполнена успешно.

8. ТЕХНИЧЕСКОЕ ОБСЛУЖИВАНИЕ

Электронный замок IS210A 433+BLE не требует постоянного технического обслуживания, а также не требуется смазка внутренних механизмов.

При эксплуатации электронного замка IS210A 433+BLE каждые 15000 открываний замка, требуется замена элементов питания (см. п.3.5 и таблица 2).

В случае выхода из строя электронного замка, либо его отдельных частей, воспользуйтесь формой по ремонту и ТО в паспорте изделия.

9. ТРАНСПОРТИРОВАНИЕ И ХРАНЕНИЕ

9.1. Транспортирование изделий производится любым видом транспорта в соответствии с едиными правилами, действующими на данном виде транспорта.

9.2. Электронные замки должны храниться и использоваться в сухом, отапливаемом помещении, обеспечивающем сохранность изделий от механических повреждений и действия агрессивных сред.

9.3. Упаковка оборудования обеспечивает сохранность при транспортировке, хранении при условии надлежащего с ним обращения и соблюдения правил транспортировки. Используемая тара (упаковка) однократного использования, подлежит утилизации в соответствии с требованиями законодательства страны эксплуатации.

10. СВЕДЕНИЯ ОБ УТИЛИЗАЦИИ ОБОРУДОВАНИЯ И ЕГО СОСТАВНЫХ ЧАСТЕЙ

10.1. Изделие не содержит в своём составе опасных или ядовитых веществ, способных нанести вред здоровью человека или окружающей среде, поэтому утилизация изделия может производиться по правилам утилизации общепромышленных отходов.

10.2. Для подготовки к утилизации составных частей необходимо их демонтировать и удалить из изделия. Перед отправкой на утилизацию рекомендуется удалить всю информацию, записанную в памяти изделия.

10.3. Отправка на утилизацию составных частей изделия, признанных непригодными к дальнейшему использованию, осуществляется в соответствии с правилами, предусмотренными в организации, эксплуатировавшей изделие.

10.4. Методы утилизации определяются организацией, утилизирующей составные части изделия.

10.5. При утилизации пластиковые и металлические элементы могут быть подвергнуты вторичной переработке. Остальные компоненты (электронные платы, разъёмы и т.п.) содержат крайне малые величины драгоценных металлов и, поэтому, их вторичную переработку производить нецелесообразно.

Важно! Использованные батареи необходимо отправлять на переработку, и не выбрасывать с перерабатываемыми отходами. Переработка и утилизация питательных элементов производится в соответствии с установленными требованиями страны эксплуатации!

Важно! Данный установочный шаблон имеет несколько модификаций. Обязательно проводите сверку размеров указанных в шаблоне с электронным замком приобретённым Вами. В случае необходимости, обратитесь к поставщику за установочным шаблоном соответствующим Вашей модификации электронного замка.

Приложение №1: Шаблон для выполнения отверстий

