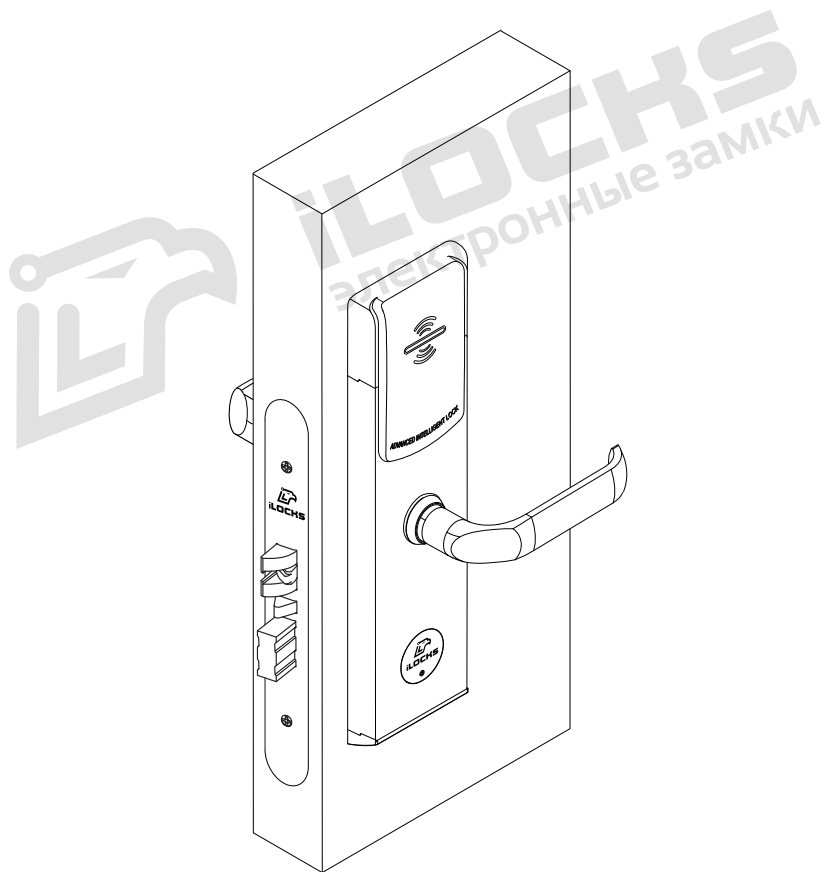


**РУКОВОДСТВО ПО ЭКСПЛУАТАЦИИ
ЭЛЕКТРОННОГО ДВЕРНОГО ЗАМКА ДЛЯ
ГОСТИНИЦ, ОФИСОВ, ОБЩЕЖИТИЙ
iLOCKS IS8005AB3 433+BLE**

РЭ - iLOCKS IS8005AB3 433+BLE

1. Основные сведения.....	3
2. Конструкция	3
3. Принцип действия.....	5
4. Основные характеристики	5
5. Установка замка.....	6
6. Установка и настройка программного обеспечения.....	11
7. Правила эксплуатации	12
8. Техническое обслуживание	13
9. Транспортирование и хранение	14
10. Сведения об утилизации оборудования и составных частей.....	14
Приложение 1: Шаблон для выполнения отверстий.....	15



1. ОСНОВНЫЕ СВЕДЕНИЯ

1.1. Руководство по эксплуатации распространяется на электронные замки серии iLOCKS IS8005AB3 433+BLE, предназначенные для управления доступом гостей в номера и персонала гостиницы, офиса и УК в помещения и служебные зоны.

1.2. Запрещается копировать данное руководство и передавать его третьим лицам, за исключением авторизованных компаний и пользователей.

2. КОНСТРУКЦИЯ

2.1. Конструкция замков типа iLOCKS IS8005AB3 433+BLE представлена на рисунке №1.

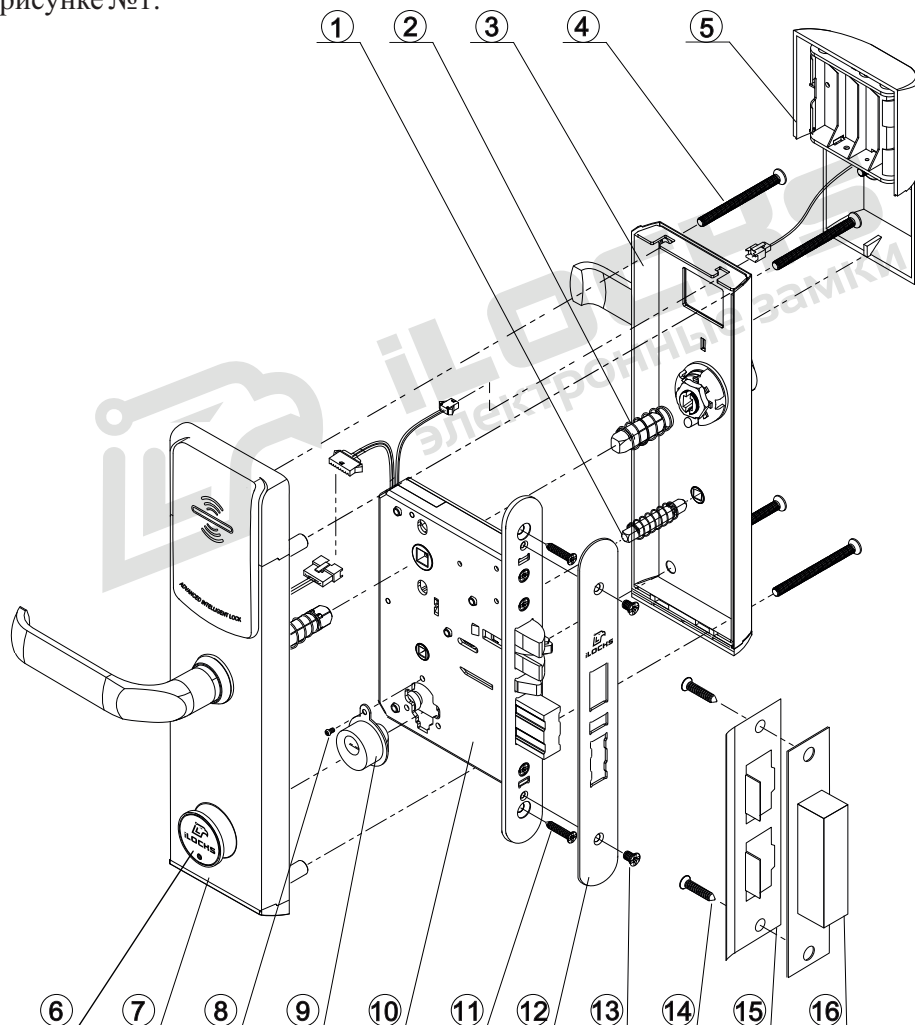


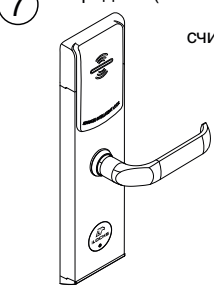





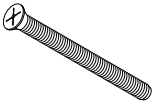
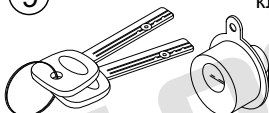

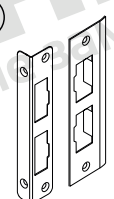

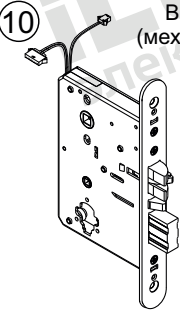

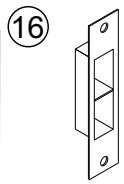


Рисунок №1 – Структурная схема (спецификация) замков типа iLOCKS IS8005AB3 433+BLE

Таблица 1- Спецификация

<p>① Малый четырехгранный шток x1</p> 	<p>② Большой четырехгранный шток x2</p> 	<p>⑦ Передняя (внешняя) панель с ручкой и считывателем MiFare x1</p> 	<p>⑪ Саморезы врезного замка 20x4 мм x2</p> 
<p>③ Задняя (внутренняя) панель с ручкой и батарейным отсеком x1</p> 	<p>⑧ Винт цилиндра 7x4 мм x1</p> 	<p>⑫ Фронтальная планка врезного механизма x1</p> 	<p>⑬ Винт передней панели 6x4 мм x2</p> 
<p>④ Крепежные винты 60x5 мм* x4</p> 	<p>⑨ Цилиндр с комплектом ключей x1</p> 	<p>⑭ Саморезы ответной части 20x4 мм x2**</p> 	<p>⑮ Ответная часть дверного замка прямая/угловая*** x1</p> 
<p>⑤ Батарейный отсек x1</p> 	<p>⑩ Врезной замок (механизм замка) x1</p> 	<p>⑯ Заглушка цилиндра x1</p> 	<p>⑰ Запорная коробка x1</p> 

* Длина крепежных винтов (№4) может быть изменена в зависимости от толщины дверного полотна по предварительной договоренности с производителем изделия.

** В зависимости от типа ответной части в комплект входят: 2 самореза ответной части (№14) (в стандартной комплектации с прямой ответной частью) или 4 самореза (№14) (в комплектации с угловой ответной частью).

*** В стандартную комплектацию входит прямая угловая часть дверного замка (№15). Возможна комплектация с угловой ответной частью по предварительной договоренности с производителем изделия.

**** Производитель оставляет за собой право вносить изменения в дизайн и комплектацию изделия, не ухудшающие характеристики устройства в целом, без предварительного уведомления и изменения руководства и паспорта изделия.

3. ПРИНЦИП ДЕЙСТВИЯ

3.1. Запирание производится 5-ригельным врезным замком EURO (ANSI), в зависимости от модификации электронного замка.

3.2. Система состоит из дверного замка, карты, считывателя карт и программного обеспечения (ПО).

3.3. Способы разблокировки: микроволновая индукция (брелоки, карточки, браслеты, метки – стандарта Mifare 13,56МГц с установленной защитой протокола версии iLocks); дистанционное открытие; мобильное приложение. При контакте карты со считывателем электронного замка, один раз мигает синий индикатор, и подается однократный звуковой сигнал – необходимо повернуть ручку вниз и открыть дверь.

3.4. Время разблокировки: если дверь не была открыта после разблокировки электронного замка, то через 5 секунд электронный замок будет вновь заблокирован.

3.5. Функция сигнализации: если дверь закрыта не полностью (ригели механизма замка не полностью выдвинуты), или если кто-то пытается придержать ригели, включается сигнализация, а также начинает мигать индикатор на считывателе электронного замка.

3.6. Сигнал о низком уровне заряда батарей: при падении напряжения ниже 4,8 В, при каждом открытии электронного замка, подается трехкратный звуковой сигнал, после чего механизм электронного замка разблокируется. В таком режиме, электронный замок можно открыть не более 100 раз. При падении напряжения ниже 4,5 В электронный замок с помощью бесконтактной карточки открыть будет невозможно. Для открытия электронного замка с разряженными батареями воспользуйтесь аварийным механическим ключом.

4. ОСНОВНЫЕ ХАРАКТЕРИСТИКИ

4.1. Основные технические характеристики представлены в таблице 2.

Таблица 2. Характеристики

Рабочее напряжение	4,5 ~ 6,0 В постоянного тока
Источники питания	4 алкалиновые батареи АА 1.5 В
Срок службы батарей	15000 срабатываний
Записи о срабатываниях	1990 последних записей
Операционная система	Windows 10 и более поздние
Рабочая частота	13,56 МГц (карта Mifare), Sub-1G (433 МГц), BLE 4.2
Расстояние считывания	< 2 см
Рабочая влажность	10 ~ 95% отн. влажности
Рабочая температура	- 20 ~ + 50 °С
Ток в режиме покоя	< 25 мкА
Рабочий ток	< 200 мА
Программное обеспечение	iLocks

4.2. Комплектация замка:

- Передняя панель с ручкой и считывателем;
- Задняя панель с ручкой и батарейным отсеком;
- Врезной механизм замка;
- Цилиндр с 2-мя механическими ключами;
- Фурнитура;
- Ответная планка.

4.3. Дополнительные компоненты системы:

- Карта (приобретается отдельно);
- Считыватель карт (приобретается отдельно);
- Программное обеспечение (ПО) на русском языке;

5. УСТАНОВКА (МОНТАЖ) ЗАМКА

Для работы системы необходимо выполнить установку механических частей, соединить клеммы считывателя и батарейного отсека, а также произвести установку ПО.

К монтажу, технической эксплуатации и техническому обслуживанию изделия может быть допущен аттестованный персонал специализированных организаций, имеющих соответствующие лицензии, ознакомленный с настоящим руководством по эксплуатации и прошедший инструктаж по технике безопасности.

В случае неправильной эксплуатации или самостоятельной установки изделия пользователем или третьей стороной производитель не несет ответственности за возможные неисправности изделия и системы в целом, а также повреждения.

5.1. Просверлить отверстие под врезной механизм замка (№10), согласно шаблону (Приложение 1).

Во избежание ошибок и повреждения дверей рекомендуется выполнять отверстия в соответствии с рекомендациями изготовителя двери. Выполнять отверстия следует в соответствии с шаблоном установки, приведенным в приложении №1, а также проверкой всех размеров приведенных в шаблоне и фактически приобретенным товаром (установочный шаблон может отличаться в зависимости от модификации электронного замка).

5.2. Зафиксировать врезной механизм замка (№10) в двери и выполнить первый этап:

С учетом расположения кабеля врезного механизма замка (№10) (в зависимости от модификации электронного замка, кабель может быть сверху/снизу врезного механизма замка), установить врезной механизм замка

(№10) в просверленное в двери отверстие и закрутить саморезы врезного замка (№11) на боковой пластине как показано на рисунке №2.

Внимание! Врезной механизм замка имеет лицевую и тыльную стороны. Лицевая сторона врезного механизма имеет шпindel для установки четырехгранного штока, обозначенный точкой (см. п. 5.2.1). При монтаже врезного механизма убедитесь, что его лицевая сторона находится с наружной стороны дверного полотна относительно помещения, в котором производится установка электронного замка iLocks.

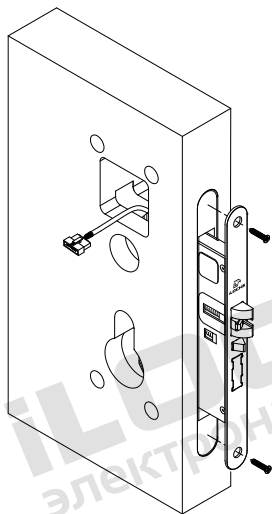


Рисунок №2 – Установка врезного механизма замка

5.2.1. Точку на шпинделе необходимо совместить со стрелкой на врезной части замка, в зависимости от модели замка, при отсутствии стрелки, точка должна быть повернута в сторону ригеля на врезной части замка (№10) (рисунок №2.1)

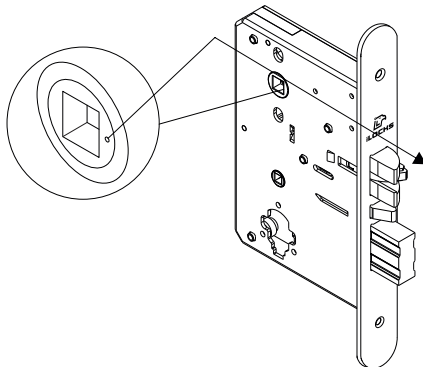


Рисунок №2.1 – Точка/стрелка. Точка на шпинделе должна находиться на уровне стрелки на корпусе врезного механизма замка.

5.3. Закрепить цилиндр (№9) с внешней стороны дверного полотна, закрутить винт цилиндра (№8), как показано на рисунке №3, установить два больших четырехгранных штока (№2) с внешней и внутренней стороны дверного полотна (рисунок №4), установите малый четырехгранный шток (№1) с внутренней стороны замка.

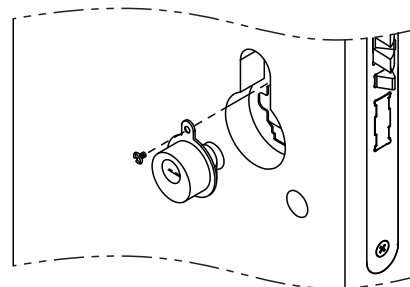


Рисунок №3 – Установка цилиндра

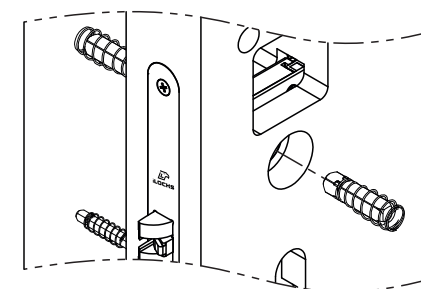


Рисунок №4 – Установка четырехгранных штоков

5.4. Соединить коннектор 8p (штекер на 8 посадочных мест), совместить большой четырехгранный шток (№2) с отверстием в ручке на передней панели (№7), затем закрепить переднюю панель (№7) на двери, как показано на рисунке №5. Проверить отсутствие перекосов передней панели (№7), отсутствие перегибов шлейфов от считывателя передней панели (№7) электронного замка.

Во избежание блокировки двери до окончания монтажа и настройки дверного замка, рекомендуется демонтировать заглушку цилиндра (№6) с передней панели (№7) для получения доступа к цилиндру (№9) и открытия замка механическим ключом, идущем в комплекте с замком.

Внимание! Не оставляйте механические ключи внутри помещения до завершения монтажа и настройки электронного замка.

По завершении монтажа и настройки замка, установить заглушку цилиндра (№6) на переднюю панель (№7).

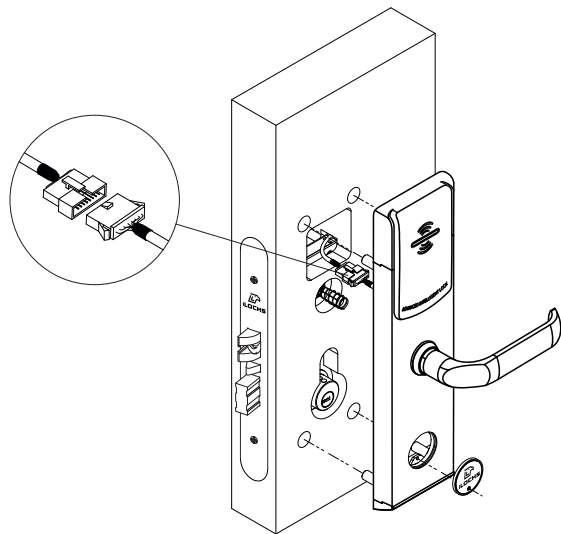


Рисунок №5 – Установка передней панели (внешней ручки)

5.5. Выровнять «ночную защелку» на задней панели (№3) с малым четырехгранным штоком (№1), установленным на врезной части замка (№10), провести коннектор 2р (штекер на 2 посадочных места) от врезной части замка (№10) в отверстие на задней панели (№3), закрепить заднюю панель (№3) на двери, проверить отсутствие перекосов задней панели (№3), и затянуть крепежные винты (№4) (рисунок №6).

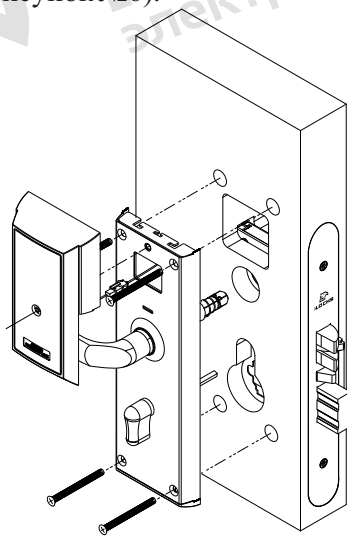


Рисунок №6 – Установка задней панели (внутренней ручки)

5.6. После установки передней панели (№7) и задней панели (№3), как изображено на рисунке №7, проверить свободный ход передней (внешней) и задней (внутренней) ручек. При нажатии на ручки, они должны самостоятельно

возвращаться в исходное положение. Если ручки не возвращаются в свое исходное положение, проверьте, насколько туго затянуты крепежные винты (№4) и при необходимости ослабьте их, но не допускайте разбалтывания. Отрегулируйте ход ручек как описано выше, иначе это может привести к выходу из строя механизма ручек.

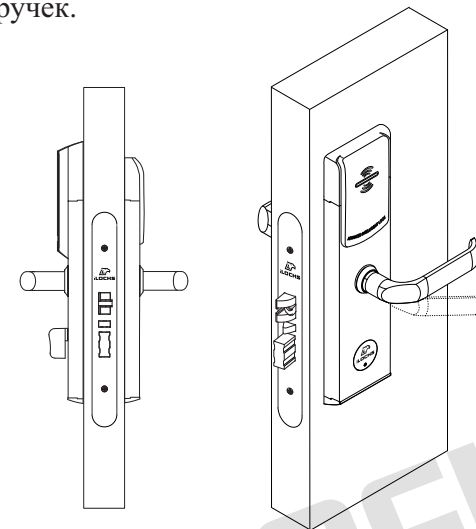


Рисунок №7 – Крепление панелей

5.7. Установить 4 батареи AA в батарейный отсек (№5), соединить коннектор 2р (штекер на 2 посадочных места) и зафиксировать батарейный отсек (№5) с помощью винта батарейного отсека, как изображено на рисунке №8.

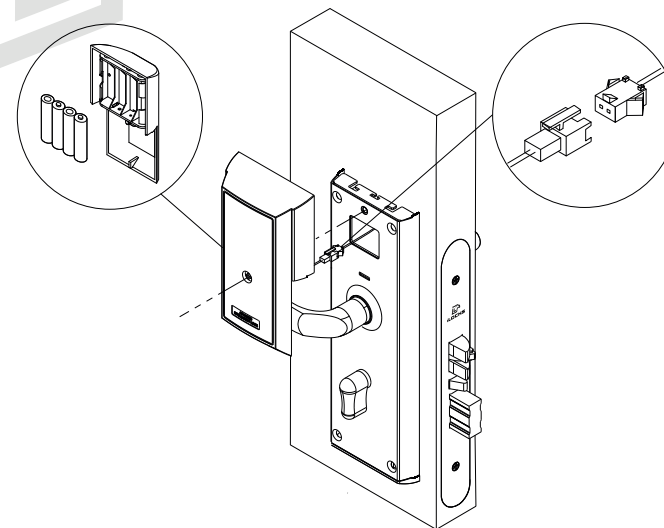


Рисунок №8 – Установка батарейного отсека

Внимание! Необходимо соблюдать полярность при установке батарей, в противном случае может произойти повреждение блока управления процессором или аккумуляторного блока.

Внимание! Когда напряжение батарей становится ниже 4,8 В, каждый раз при поднесении карты для открытия двери будет раздаваться предупреждающий звуковой сигнал. До полной разрядки батарей можно будет произвести еще около 100 открытий двери. Необходимо помнить, что замену батарей необходимо произвести вовремя.

5.8. Закрепить запорную коробку (№16) и прямую ответную часть дверного замка (№15) на дверной коробке, как показано на рисунке №9.1, либо угловую ответную часть дверного замка (рисунок №9.2).

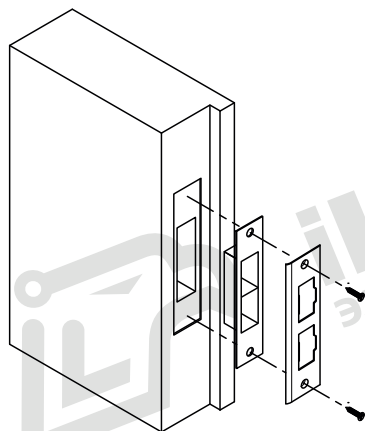


Рисунок №9.1 – Установка прямой ответной части замка

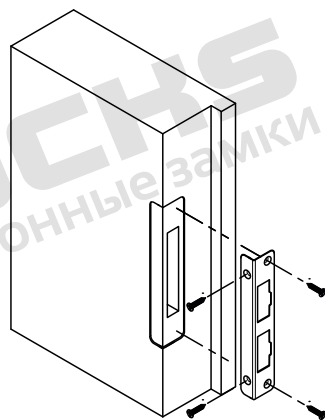


Рисунок №9.2 – Установка угловой ответной части замка

6. УСТАНОВКА И НАСТОЙКА ПРОГРАММНОГО ОБЕСПЕЧЕНИЯ iLocks

6.1. Информацию по установке и настройке программного обеспечения iLocks смотрите в Руководстве по установке и настройке программного обеспечения iLocks.

7. ПРАВИЛА ЭКСПЛУАТАЦИИ

7.1. Замок должен использоваться только по назначению (см п. 1.1).

7.2. Для сохранения гарантии рекомендуется воздержаться от механических воздействий на считыватель, интерфейсные кабели, а также необоснованного нарушения конструктивной целостности изделия.

7.3. При монтаже электронного замка необходимо обеспечить минимальное расстояние от торцевой фронтальной планки врезной части замка (№12) до ответной части дверного замка (№15) – 2 мм по всей поверхности. Все выдвигающиеся защелки должны свободно заходить в отверстия ответной планки.

7.4. Запрещается разбирать замок неспециалистам; при возникновении такой необходимости разборку следует выполнять под руководством специалиста с соответствующей квалификацией.

7.5. Эксплуатация электронного замка с разряженными батареями недопустима.

7.6. Использование механических ключей в качестве основного средства разблокировки электронного замка запрещено. Это может привести к выходу из строя аварийного средства разблокировки замка. Механические ключи необходимы только для аварийного открытия замка в случае полной разрядки батарей для их замены.

7.7. Для разблокировки электронного замка IS8005AB3 433+BLE, может использоваться: микроволновая индукция (брелоки, карточки, браслеты, метки – стандарта Mifare 13,56МГц с установленной защитой протокола версии iLocks); дистанционное открытие; мобильное приложение.

7.8. После монтажа электронного замка в дверное полотно, электронный замок находится в заводском режиме. В данном режиме, наружная и внутренние ручки открывают электронный замок без использования карточек. Для перевода электронного замка в рабочий режим, необходимо провести следующие операции:

- Выпустите «Карту настройки комнаты» и коснитесь ею замка.
- Выпустите «Карту настройки времени» и коснитесь ею замка.
- Выпустите «Карту постояльца» и коснитесь ею замка для проверки

(когда раздастся один звуковой сигнал и замигает синий индикатор, вы можете нажать ручку вниз, чтобы открыть дверь).

Примечание: пожалуйста, при конфигурации замка используйте по порядку следующие карты: «Карта настройки комнаты» + «Карта настройки времени», или вы можете использовать портативный программатор для быстрой настройки замков.

7.9. Звуковые сигналы при некорректной настройке/работе электронного замка:

Во время работы могут раздаваться различные звуковые сигналы. В Таблице 3 приведено описание звуковых сигналов.

Таблица 3. Звуковые сигналы

Звуковой сигнал неправильного открытия	Ошибка/Причина
1 - один короткий звуковой сигнал	Ошибка времени. Проверьте сроки доступа на карте или обновите время на замке.
2 - два коротких звуковых сигнала	Ошибка доступа «ночная щеколда». Электронный замок заперт на «ночную щеколду» внутри номера.
3 - три коротких звуковых сигнала	Номер комнаты/этажа/здания неправильный
4 - четыре коротких звуковых сигнала	Карта зафиксирована как утерянная и была заблокирована. Обратитесь к администратору за перевыпуском карты.
6 - шесть коротких звуковых сигналов	Еще раз приложите карту настройки замка к соответствующую дверному замку.
7 - семь коротких звуковых сигналов	Ошибка применения карты установки замка, замок привязан к контроллеру электропитания. Сначала отвяжите контроллер электропитания.
1 - однократный сигнал каждые 3 секунды	Аккумуляторы разряжены, замените батареи.
2 - двукратный длительный сигнал	Настройки вступили в силу, операция выполнена успешно.

8. ТЕХНИЧЕСКОЕ ОБСЛУЖИВАНИЕ

Электронный замок IS8005AB3 433+BLE не требует постоянного технического обслуживания, а также не требуется смазка внутренних механизмов.

При эксплуатации электронного замка IS8005AB3 433+BLE, каждые 15000 открываний замка, требуется замена элементов питания (см п.3.6 и Таблица 2)

В случае выхода из строя электронного замка либо его отдельных частей, воспользуйтесь формой по ремонту и ТО в паспорте изделия.

9. ТРАНСПОРТИРОВАНИЕ И ХРАНЕНИЕ

9.1. Транспортирование изделий производится любым видом транспорта в соответствии с едиными правилами, действующими на данном виде транспорта.

9.2. Электронные замки должны храниться и использоваться в сухом, отапливаемом помещении, обеспечивающем сохранность изделий от механических повреждений и действия агрессивных сред.

9.3. Упаковка оборудования обеспечивает сохранность при транспортировке, хранении при условии надлежащего с ним обращения и соблюдения правил транспортировки. Используемая тара (упаковка) однократного использования, подлежит утилизации в соответствии с требованиями законодательства страны эксплуатации.

10. СВЕДЕНИЯ ОБ УТИЛИЗАЦИИ ОБОРУДОВАНИЯ И ЕГО СОСТАВНЫХ ЧАСТЕЙ

10.1. Изделие не содержит в своём составе опасных или ядовитых веществ, способных нанести вред здоровью человека или окружающей среде, поэтому утилизация изделия может производиться по правилам утилизации общепромышленных отходов.

10.2. Для подготовки к утилизации составных частей необходимо их демонтировать и удалить из изделия. Перед отправкой на утилизацию рекомендуется удалить всю информацию, записанную в памяти изделия.

10.3. Отправка на утилизацию составных частей изделия, признанных непригодными к дальнейшему использованию, осуществляется в соответствии с правилами, предусмотренными в организации, эксплуатировавшей изделие.

10.4. Методы утилизации определяются организацией, утилизирующей составные части изделия.

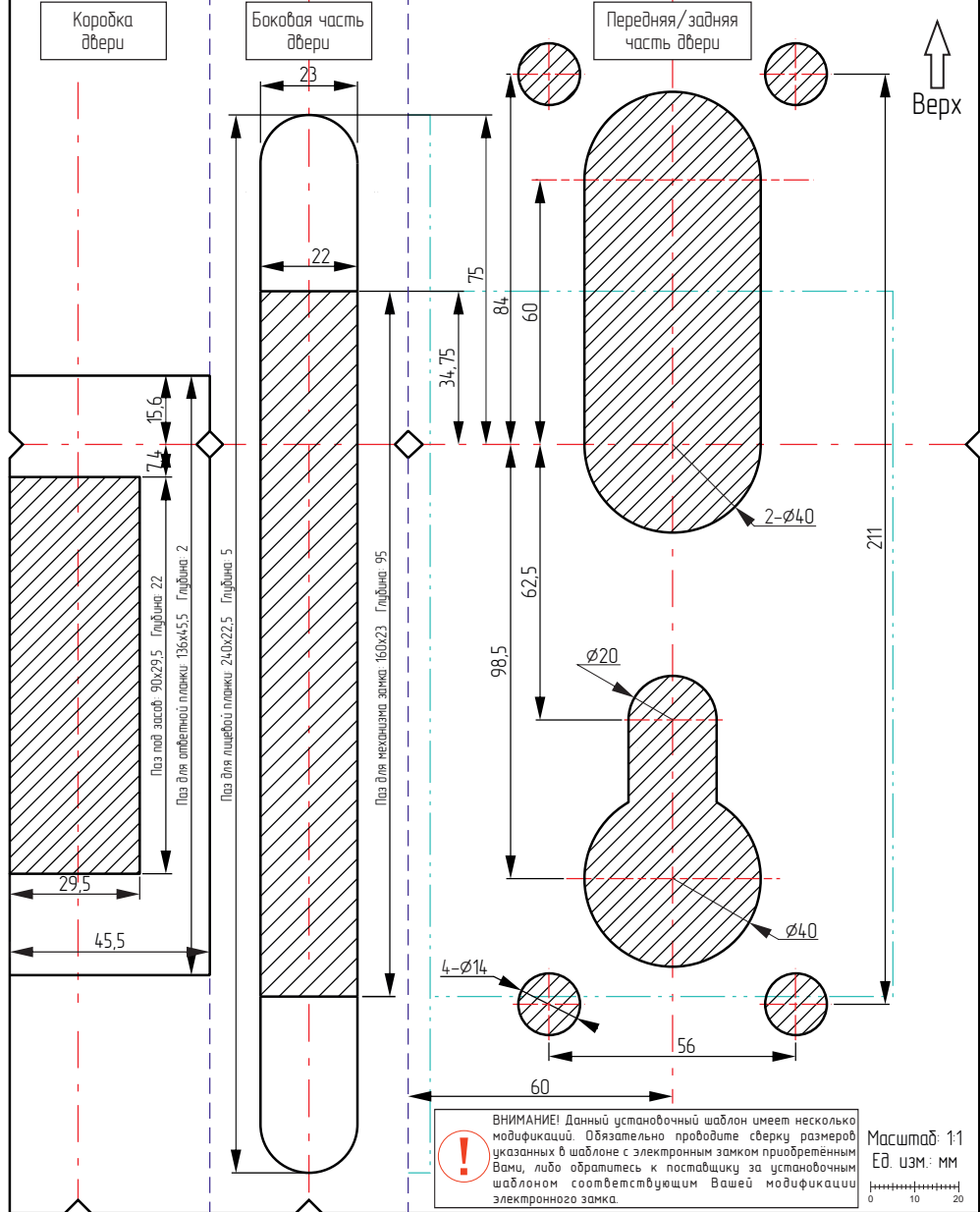
10.5. При утилизации пластиковые и металлические элементы могут быть подвергнуты вторичной переработке. Остальные компоненты (электронные платы, разъёмы и т.п.) содержат крайне малые величины драгоценных металлов и, поэтому, их вторичную переработку производить нецелесообразно.

Важно! Использованные батареи необходимо отправлять на переработку, и не выбрасывать с неперерабатываемыми отходами. Переработка и утилизация питательных элементов производится в соответствии с установленными требованиями страны эксплуатации!

Приложение №1: Шаблон для выполнения отверстий



Шаблон выполнения отверстий в дверном полотне для установки электронного замка iLocks IS8005AB3 433+BLE (мод. IS8005AB3 433+BLE 60мм 240*22 EURO)



Важно! Данный установочный шаблон имеет несколько модификаций. Обязательно проводите сверку размеров указанных в шаблоне с электронным замком приобретённым Вами. В случае необходимости, обратитесь к поставщику за установочным шаблоном соответствующим Вашей модификации электронного замка.

