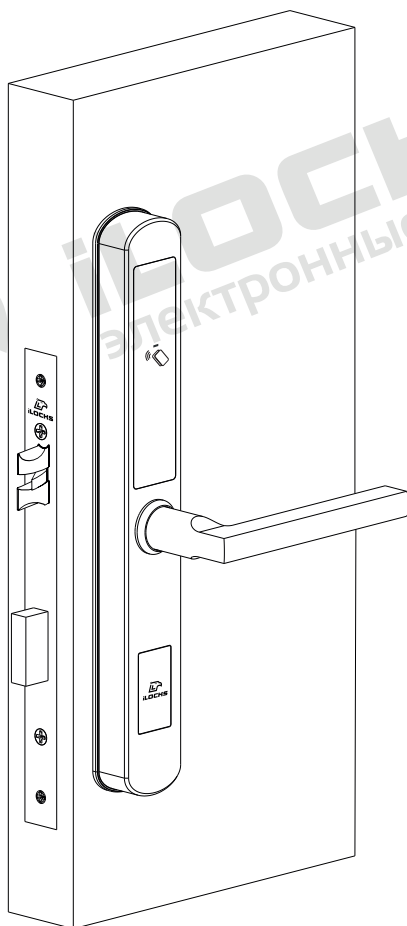


**ЭЛЕКТРОННЫЙ ДВЕРНОЙ ЗАМОК  
ДЛЯ ГОСТИНИЦ, ОФИСОВ, ОБЩЕЖИТИЙ  
iLOCKS IS210A**

**ПАСПОРТ**

**ПС- iLOCKS IS210A**



**1. ОСНОВНЫЕ СВЕДЕНИЯ**

1.1. Паспорт распространяется на электронные замки серии iLOCKS IS210A, предназначенные для управления доступом гостей в номера и персонала гостиницы, офиса и УК в помещения и служебные зоны.

**2. ОСНОВНЫЕ ТЕХНИЧЕСКИЕ ДАННЫЕ**

2.1. Основные технические характеристики представлены в таблице 1.

Таблица 1. Характеристики

Модель замка	iLOCKS IS210A
Габариты панелей (ШxВxГ)	Внешняя 43x303x22,5 мм Внутренняя 43x303x22,5
Цвета	Серебро, черный
Материал корпуса	Нержавеющая сталь
Электропитание (рабочее напряжение)	4,5 ~ 6,0 В постоянного тока
Источники питания	4 щелочные батареи AAA 1,5 В
Срок службы батарей	15000 срабатываний
Ток в режиме покоя	< 25 мкА
Рабочий ток	< 200 мА
Записи о срабатываниях	990 последних записей
Рабочая частота	13,56 МГц (карта Mifare)
Расстояние считывания	< 2 см
Рабочая температура	- 20 ~ + 50 °С
Рабочая влажность	10 ~ 95 %
Способы разблокировки	Микроволновая индукция, аварийный механический ключ
Время разблокировки	5 секунд
Сигнал о низком уровне заряда батарей	При падении напряжения ниже 4,8 В подается трехкратный звуковой сигнал. Замок можно открыть еще до 100 раз.
Программное обеспечение	iLocks
Операционная система	Windows 10 или более поздние
Совместимость с PMS	Поддерживается

**3. КОМПЛЕКТАЦИЯ И СПЕЦИФИКАЦИЯ**

3.1. Комплектация:

- Передняя панель с ручкой и считывателем;
- Задняя панель с ручкой и батарейным отсеком;
- Врезной механизм замка;
- Цилиндр с 2-мя механическими ключами;
- Фурнитура;
- Ответная планка;
- Запорная коробка.

3.2. Структурная схема (спецификация) и габаритные характеристики замков типа iLOCKS IS210A представлены на рисунке №1.

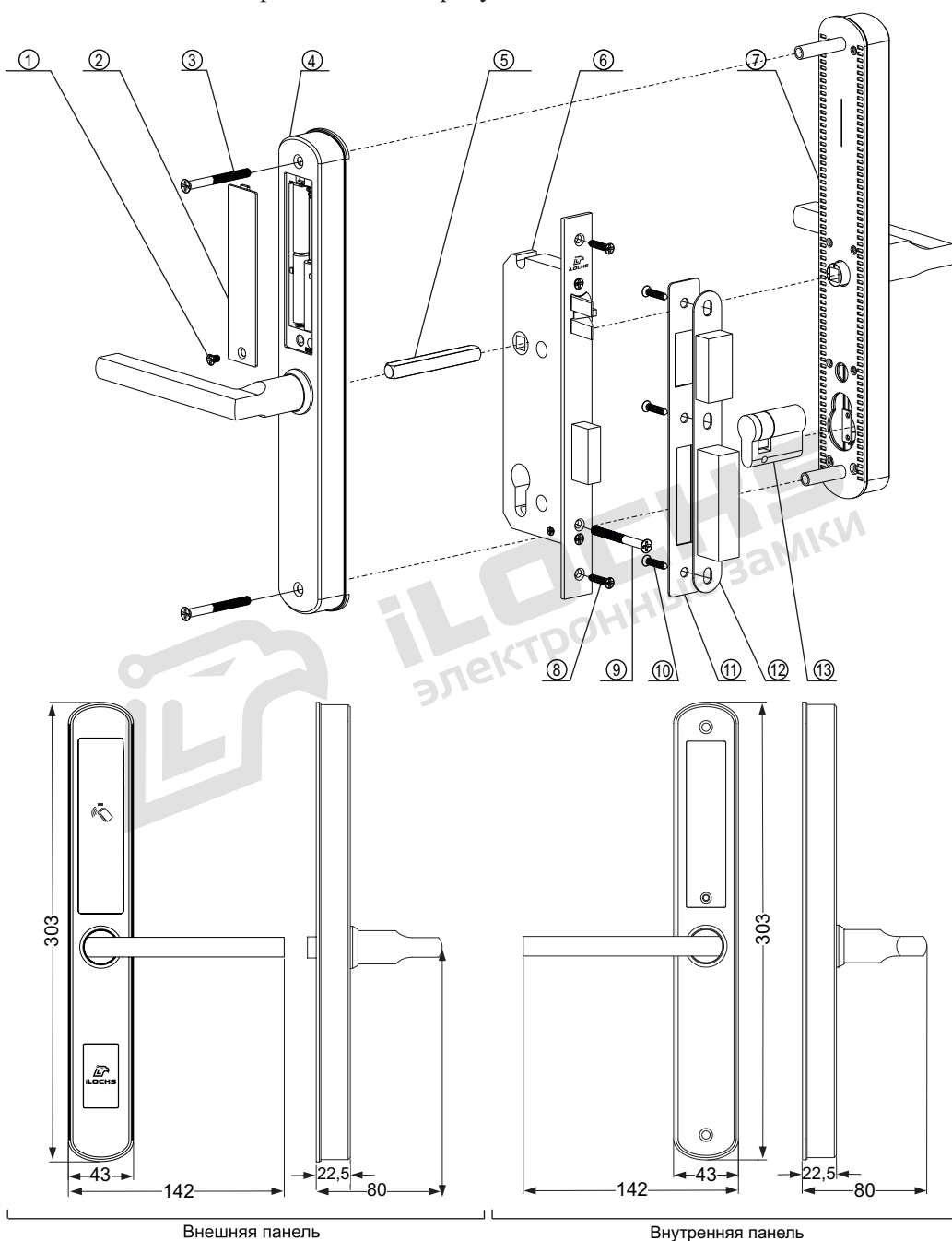


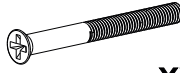
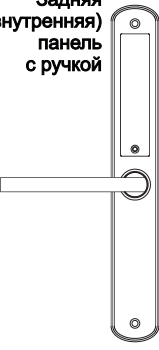
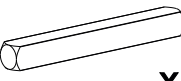

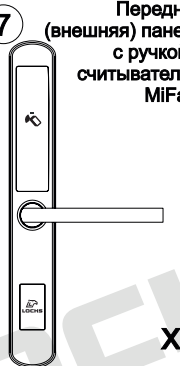
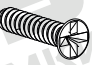
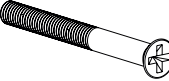
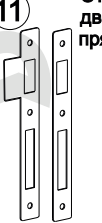
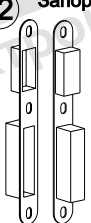
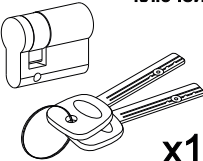
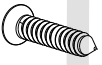


Рисунок №1 – Структурная схема (спецификация) и габариты замков типа iLOCKS IS210A

Таблица 2. Спецификация

<p>1 Винт крепления крышки батарейного отсека</p>  <p>x1</p>	<p>2 Крышка батарейного отсека</p>  <p>x1</p>	<p>3 Крепежный винт 60x5мм*</p>  <p>x2</p>	<p>4 Задняя (внутренняя) панель с ручкой</p> 
<p>5 Четырехгранный шток</p>  <p>x1</p>	<p>6 Врезной замок (механизм замка)</p>  <p>x1</p>	<p>7 Передняя (внешняя) панель с ручкой и считывателем MiFare</p>  <p>x1</p>	<p>8 Саморезы врезного замка 20x4 мм</p>  <p>x2</p>
<p>9 Винт крепления цилиндра</p>  <p>x1</p>	<p>11 Ответная часть дверного замка прямая/угловая</p>  <p>x1</p>	<p>12 Запорная коробка</p>  <p>x1</p>	<p>13 Цилиндр с комплектом ключей</p>  <p>x1</p>
<p>10 Саморезы ответной части 20x4 мм</p>  <p>x3</p>			

\* Длина крепежных винтов (№3), четырехгранного штока (№5), ключей (№13) может быть изменена в зависимости от толщины дверного полотна по предварительной договоренности с производителем изделия.

\*\* Производитель оставляет за собой право вносить изменения в дизайн и комплектацию изделия, не ухудшающие характеристики устройства в целом, без предварительного уведомления и изменения руководства и паспорта изделия.

#### 4. РЕСУРС, СРОКИ СЛУЖБЫ И ГАРАНТИИ ИЗГОТОВИТЕЛЯ

4.1. Изготовитель гарантирует соответствие замков требованиям технической и конструкторской документации при соблюдении потребительских условий эксплуатации и хранения.

4.2. При соблюдении условий эксплуатации срок службы изделия может составлять до 1 000 000 циклов (открываний).

4.3. При соблюдении условий эксплуатации и монтажа сертифицированными партнерами на изделие распространяется гарантия от заводского брака – 36 месяцев.

4.4. В случае механического повреждения или несоблюдения требований эксплуатации, гарантия на изделие не распространяется. Восстановление работоспособности изделия оплачивается отдельно.

4.5. Форма письменной рекламации (претензии) представлена в Приложении №1 к настоящему паспорту.

4.6. Рекламацию (претензию) в случае обнаружения дефектов или поломок замка по вине изготовителя (поставщика) эксплуатант может подать в течение всего периода действия гарантии на товар.

#### 5. УКАЗАНИЯ ПО ТРАНСПОРТИРОВАНИЮ И ХРАНЕНИЮ

5.1. Транспортирование изделий производится любым видом транспорта в соответствии с едиными правилами, действующими на данном виде транспорта.

5.2. Электронные замки должны храниться и использоваться в сухом, отапливаемом помещении, обеспечивающем сохранность изделий от механических повреждений и действия агрессивных сред.

5.3. Упаковка оборудования обеспечивает сохранность при транспортировке, хранении при условии надлежащего с ним обращения и соблюдения правил транспортировки. Используемая тара (упаковка) однократного использования, подлежит утилизации в соответствии с требованиями законодательства страны эксплуатации.

5.4. Сведения о хранении вносятся в таблицу 3.

Таблица 3. Сведения о хранении

Дата		Условия хранения изделия	Должность, фамилия, инициалы ответственного лица
Установки на хранение	Снятие с хранения		

#### 6. ИНСТРУКЦИЯ ПО МОНТАЖУ/УСТАНОВКЕ

6.1. Порядок монтажа/установки описан в руководстве по эксплуатации разработанном и утвержденном в установленном порядке предприятием-изготовителем.

#### 7. УСЛОВИЯ ЭКСПЛУАТАЦИИ

7.1. Для сохранения гарантии рекомендуется воздержаться от механических воздействий на считыватель, интерфейсные кабели, а также необоснованного нарушения конструктивной целостности изделия.

7.2. При монтаже замка необходимо обеспечить минимальное расстояние от торцевой планки до ответной – 2 мм по всей поверхности. Все выдвижные защелки должны свободно заходить в отверстия ответной планки.

7.3. Запрещается разбирать замок неспециалистам, при возникновении такой необходимости разборку следует выполнять под руководством специалиста с соответствующей квалификацией.

7.4. Эксплуатация электронного замка с разряженными батареями недопустима.

7.5. Использование механических ключей в качестве основного средства разблокировки электронного замка запрещено. Это может привести к выходу из строя аварийного средства разблокировки замка. Механические ключи необходимы только для аварийного открытия замка в случае полного разряда батарей для их замены.

7.6. Для разблокировки электронного замка IS210A может использоваться микроволновая индукция (брелоки, карточки, браслеты, метки – стандарта Mifare 13,56 МГц с установленной защитой протокола версии iLocks).

**Приложение №1  
ФОРМА РЕКЛАМАЦИИ (ПРЕТЕНЗИИ)**

**Письмо-претензия.**  
(по факту брака (недостачи) товара)

Исх. № \_\_\_\_\_  
"\_\_\_"\_\_\_\_\_20\_\_ г.

Куда \_\_\_\_\_  
(наименование организации)

Кому \_\_\_\_\_  
(Ф.И.О. руководителя)

ПРЕТЕНЗИЯ № \_\_\_\_\_

На основании договора № \_\_\_\_\_ от "\_\_\_"\_\_\_\_\_20\_\_ г., накладной № \_\_\_\_\_ от  
"\_\_\_"\_\_\_\_\_20\_\_ г., счету № \_\_\_\_\_ от "\_\_\_"\_\_\_\_\_20\_\_ г. в адрес

\_\_\_\_\_ (наименование организации, которая предъявляет претензию)

поступили товары \_\_\_\_\_

\_\_\_\_\_ (наименование товаров)  
по цене \_\_\_\_\_ руб. в количестве \_\_\_\_\_ на сумму  
\_\_\_\_\_ руб.

Данные товары поступили \_\_\_\_\_  
(вид транспортного средства)

При проверке товара по качеству (количеству) было установлено, что по накладной, счету, значит:

\_\_\_\_\_

Фактически оказалось \_\_\_\_\_

\_\_\_\_\_

Брак (недостача) на сумму \_\_\_\_\_ руб. образовался(сь) по вине поставщика (перевозчика, изготовителя).

Данный факт подтверждается актом № \_\_\_\_\_ от "\_\_\_"\_\_\_\_\_20\_\_ г.

На основании изложенного и руководствуясь ст. \_\_\_\_\_ договора № \_\_\_\_\_ от "\_\_\_"\_\_\_\_\_20\_\_ г.,

**П Р О Ш У:**

Произвести замену бракованного товара на новый.

Приложения:

1. Акт приемки товара № \_\_\_\_\_.
2. Удостоверение представителя \_\_\_\_\_ № \_\_\_\_\_ от "\_\_\_"\_\_\_\_\_20\_\_ г.
3. Товарно-транспортная накладная № \_\_\_\_\_.
4. Другие документы, обосновывающие претензию на \_\_\_\_\_ листах.

Руководитель предприятия \_\_\_\_\_  
(подпись) (фамилия, инициалы)

**Приложение №2  
ФОРМА АКТА ПОДТВЕРЖДЕНИЯ ВВОДА ОБОРУДОВАНИЯ В  
ЭКСПЛУАТАЦИЮ**

№ \_\_\_\_\_

Место составления:

Дата:

Мы, нижеподписавшиеся: \_\_\_\_\_  
(эксплуатант, монтажная организация при наличии)

настоящим подтверждаем, что замок серии iLOCKS IS210A

\_\_\_\_\_ (производитель, модель иная идентификационная информация)

Установлены по адресу:

Установка осуществлена надлежащим образом, с соблюдением требований руководства по эксплуатации, паспорта оборудования и инструкции по монтажу/установке.

Члены комиссии:

1. \_\_\_\_\_  
ФИО, подпись, печать (при наличии)

2. \_\_\_\_\_  
ФИО, подпись, печать (при наличии)

3. \_\_\_\_\_  
ФИО, подпись, печать (при наличии)

4. \_\_\_\_\_  
ФИО, подпись, печать (при наличии)

5. \_\_\_\_\_  
ФИО, подпись, печать (при наличии)

**Приложение №3  
ФОРМА ЗАПИСЕЙ О ПРОВОДИМОМ РЕМОНТЕ**

КРАТКИЕ ЗАПИСИ О ПРОИЗВЕДЕННОМ РЕМОНТЕ

Замок серии iLOCKS IS210A

№/заводское обозначение \_\_\_\_\_ предприятие, дата: \_\_\_\_\_

Наработка с начала эксплуатации \_\_\_\_\_  
(параметр, характеризующий ресурс или срок службы)

Причина поступления в ремонт \_\_\_\_\_

Сведения о произведенном ремонте (вид ремонта и краткие сведения о ремонте) \_\_\_\_\_

**Приложение №4  
УЧЕТ ПРОВЕДЕННЫХ РАБОТ ПО ТЕХНИЧЕСКОМУ  
ОБСЛУЖИВАНИЮ**

Краткое содержание работы	Установленный срок выполнения	Дата выполнения	Должность, фамилия и подпись	
			выполнившего работу	проверившего работу

**Приложение №5  
СВИДЕТЕЛЬСТВО ОБ УПАКОВКЕ**

Замок серии iLOCKS IS210A

\_\_\_\_\_ обозначение

№ \_\_\_\_\_  
заводской номер

Упакованы Изготовителем согласно требованиям действующей технической документации.

\_\_\_\_\_ должность

\_\_\_\_\_ личная подпись

\_\_\_\_\_ расшифровка подписи

\_\_\_\_\_ год, месяц, число



**iLOCKS**  
электронные замки

**Приложение №6  
СВЕДЕНИЯ О ИЗГОТОВИТЕЛЕ (ПОСТАВЩИКЕ)**

Страна происхождения: Разработано в России. Произведено в Китае по заказу: Общество с ограниченной ответственностью «ИНТЕЛЛЕКТ СТАЙЛ» ИНН: 2312239077, Адрес: 350018, Россия, Краснодарский край, г. Краснодар, ул. Магистральная, д.3, Тел.: +7(861)299-12-29; 8-800-200-82-84; e-mail: sale@ilocks.ru; web\_site: www.ilocks.ru

Сборка, комплектация и упаковка товара произведена в России компанией ООО «ИНТЕЛЛЕКТ СТАЙЛ» ИНН: 2312239077, отдел комплектации: тел.: +7(861)219-30-30

Правообладатель торговой марки iLocks на территории РФ: ООО «ИНТЕЛЛЕКТ СТАЙЛ» ИНН: 2312239077.



**iLOCKS**  
электронные замки